

МИНИСТЕРСТВО ОБРАЗОВАНИЯ И НАУКИ УКРАИНЫ
ДОНЕЦКИЙ НАЦИОНАЛЬНЫЙ ТЕХНИЧЕСКИЙ УНИВЕРСИТЕТ

*Методические указания,
контрольные задания и типовые примеры
по теоретической электротехнике*

Часть II

Рассмотрено на заседании
кафедры электромеханики и ТОЭ.
Протокол № 8 от 19.05.04.

Утверждено на заседании учебно-
издательского совета ДонНТУ.
Протокол № 13 от 23.06.04.

УДК 621.3.01 (07)

Методические указания, контрольные задания и типовые примеры по теоретической электротехнике. Часть II / Под общей редакцией проф. В.Ф. Денника. – Донецк: ДонНТУ, 2004. – 80 с.

Настоящие методические указания предназначены для студентов заочного факультета. Они являются продолжением аналогичных методических указаний по первой части дисциплин, которые могут быть объединены понятием «Теоретическая электротехника» (ТОЭ, теория электрических и магнитных цепей, теория электромагнитного поля и др.), и содержат задания для контрольных работ, указания по их выполнению и решение типовых примеров по следующим разделам «Переходные процессы в цепях с сосредоточенными параметрами», «Установившиеся и переходные процессы в цепях с распределенными параметрами», «Нелинейные электрические и магнитные цепи постоянного тока», «Нелинейные цепи переменного тока» и «Переходные процессы в нелинейных цепях».

Составители:	В.Ф. Денник, проф. М.М. Фёдоров, проф. А.В. Корощенко, доц. В.П. Черноус, доц. В.Х. Антамонов, доц. Е.А. Журавель, ст.пр. В.И. Фурсов, ст.пр. М.В. Апухтин, асс.
--------------	---

Рецензент	С.В. Шлепнёв, доц.
-----------	--------------------

Отв. за выпуск	В.Ф. Денник, проф.
----------------	--------------------

СОДЕРЖАНИЕ

Общие указания к выполнению контрольных работ.....	4
6. Переходные процессы в цепях с сосредоточенными параметрами	6
7. Установившиеся и переходные процессы в цепях с распределенными параметрами.....	31
8. Нелинейные электрические и магнитные цепи постоянного тока.....	56
9. Нелинейные цепи переменного тока.....	64
10. Переходные процессы в нелинейных цепях	76
Литература	84

ОБЩИЕ УКАЗАНИЯ К ВЫПОЛНЕНИЮ КОНТРОЛЬНЫХ РАБОТ

Изучение дисциплин, которые могут быть объединены понятием «Теоретическая электротехника», требует систематической, самостоятельной работы над учебной литературой, выполнения лабораторного практикума и решения задач контрольных работ в соответствии с рабочей программой, которая должна выдаваться каждому студенту на установочных лекциях.

Работа над контрольными заданиями позволяет приобрести навыки практической работы по проектированию электроустановок и схем управления ими, научиться грамотно принимать технические решения, обоснованно и лаконично их излагать. Контрольные работы выполняются после изучения студентами соответствующих разделов курса по учебнику или учебному пособию с учетом следующих требований.

1. По каждой задаче нужно привести полный текст задания, расчетную схему, численные значения параметров цепи.

2. Задачи с небольшой расчетной частью рекомендуется решать в общем виде и затем в полученные формулы подставлять числовые значения величин.

3. Для задач с громоздкими вычислениями необходимо сначала показать общий метод решения, составить соответствующие уравнения, которые удобнее затем решать с подставленными числовыми значениями.

4. Все графические построения необходимо выполнять тщательно (с применением чертежных принадлежностей) и с обязательным указанием принятых масштабов.

5. Результаты, полученные при решении задачи, по возможности, рекомендуется проверить несколькими методами.

6. Если при решении задачи или при изучении теоретического материала возникнут трудности, необходимо обратиться за консультацией к преподавателю, указывая при этом свои соображения по решению задач.

Работа над контрольным заданием помогает студентам проверить степень знания курса, вырабатывает навыки четко и кратко излагать свои мысли.

Для успешного достижения этой цели необходимо руководствоваться следующими правилами:

- начиная решение задачи, необходимо иметь четкое представление о том, какие физические законы или расчетные методы положить в основу ее решения;

- тщательно продумать, какие буквенные символы использовать при решении задачи, причем необходимо пояснить значение каждого символа словами или же соответствующими изображениями на схеме;

- в начале решения задачи выбрать положительные направления искомых токов (или других величин), указать их на схеме стрелками и обозначить соответствующими буквами с индексами;

- если одна и та же задача решается двумя методами, то в обоих случаях одна и та же величина должна обозначаться одинаково;

- промежуточные и окончательные результаты должны быть выписаны на отдельных строчках и ясно выделены из общего текста;
- решение задачи не следует перегружать приведением всех алгебраических преобразований и арифметических расчетов;
- при вычерчивании электрических схем следует строго соблюдать обозначения и размеры, предусмотренные ГОСТом;
- каждый этап решения задачи должен сопровождаться соответствующими пояснениями;
- при построении графиков на осях координат надо наносить равномерные шкалы и указывать величины, откладываемые по осям координат, а также единицы их измерения.

На титульном листе контрольного задания следует указать номер задания, фамилию, имя и отчество студента, шифр и домашний адрес.

Контрольная работа должна быть подписана студентом.

После рецензирования контрольной работы преподавателем студент обязан исправить имеющиеся ошибки и защитить её. Защита проводится в виде собеседования по работе или решения упрощенной контрольной задачи в присутствии преподавателя. Защита работы должна проводиться либо в течение семестра, либо во время лабораторно-зачетной сессии.

Выбор варианта контрольной работы.

Номер варианта определяется двумя последними цифрами шифра студента. Например, если шифр студента 23862, то номер его варианта 62. Цифру 6 следует считать первой цифрой варианта, а цифру 2 – второй. Если в задаче предлагается 10 схем и 10 вариантов численных данных, то номер схемы выбирается по второй цифре варианта, а номер варианта численных данных – по первой. Если же в задаче предлагается только одна схема, то численные данные выбираются как по первой, так и по второй цифрам варианта.

Выбор задач, подлежащих обязательному решению студентами различных специальностей, производится в соответствии с рабочей программой, которая должна выдаваться каждому студенту на установочных лекциях.

6. ПЕРЕХОДНЫЕ ПРОЦЕССЫ В ЭЛЕКТРИЧЕСКИХ ЦЕПЯХ С СОСРЕДОТОЧЕННЫМИ ПАРАМЕТРАМИ

6.1. Вопросы, подлежащие изучению

Возникновение переходных процессов. Идеализация процесса коммутации. Энергетические условия перехода от одного состояния к другому. Законы коммутации при «корректных» и «некорректных» коммутациях.

Классический метод расчета переходных процессов. Переходный, принужденный (установившийся) и свободный процессы. Характеристическое уравнение системы и его корни. Общий вид решения системы неоднородных дифференциальных уравнений. Независимые и зависимые начальные условия и их применение для определения постоянных интегрирования.

Включение цепи R-L на постоянное и синусоидальное напряжение, ударный ток, короткое замыкание цепи R-L, постоянная времени цепи.

Включение цепи R-C на постоянное и синусоидальное напряжение, перенапряжение на конденсаторе, короткое замыкание цепи R-C, постоянная времени цепи.

Переходные процессы в последовательном контуре R-L-C, анализ энергетического состояния цепи при апериодическом переходном процессе, предельном случае переходного процесса, колебательном переходном процессе.

Переходные процессы в цепях со взаимной индуктивностью.

Понятие о методе переменных состояния.

Операторный метод расчета переходных процессов. Прямое преобразование Лапласа и его свойства. Законы Ома и Кирхгофа в операторной форме. Эквивалентные операторные схемы, методы расчета изображений искомых функций. Обратное преобразование Лапласа, теорема разложения.

Особенности расчета переходных процессов в цепях с синусоидальными источниками.

Единичная ступенчатая функция $1(t)$, импульсная функция, переходные характеристики и их расчет классическим и операторным методами.

Включение пассивной цепи на напряжение произвольной формы. Интеграл Дюамеля. Расчет реакции при воздействии произвольной последовательности импульсов с помощью интеграла Дюамеля. Расчет переходных процессов при воздействии периодической последовательности импульсов.

Частотный метод расчета переходных процессов. Преобразование Фурье и его свойства.

Частотные характеристики передаточных функций и их расчет: амплитудно-фазовая, амплитудная, фазовая, вещественная, мнимая, логарифмическая амплитудная, логарифмическая фазовая.

Понятие о численных методах расчета переходных процессов. Сравнительная характеристика различных методов расчета переходных процессов.

6.2. Задачи контрольных работ

Задача 6.1. Классическим методом рассчитать токи переходного процесса в цепи постоянного тока, изображенной на рис. 6.1. Параметры элементов приведены в табл. 6.1. Построить графики токов.

Таблица 6.1

Первая цифра варианта	0	1	2	3	4	5	6	7	8	9
$U, В$	110	220	300	380	500	660	110	400	380	220
$r, Ом$	20	30	55	60	80	100	25	40	65	120
$L, Гн$	0.1	0.4	0.2	0.5	0.3	0.6	0.8	0.9	1.0	0.7
$C, мкФ$	40	100	50	80	150	70	20	125	200	60

Задача 6.2. Решить задачу 6.1. операторным методом.

Задача 6.3. Классическим методом рассчитать токи переходного процесса и напряжения на реактивном элементе в цепи (рис. 6.1), полагая $u_{ex}(t) = U_m \cdot \sin(\omega t + \psi_u)$. Построить график тока, имеющего наибольшую величину свободной составляющей. Действующее значение напряжения источника и его начальная фаза приведены в табл. 6.2, а параметры остальных элементов – в табл. 6.1.

Таблица 6.2

Первая цифра варианта	0	1	2	3	4	5	6	7	8	9
$U, В$	660	127	1140	220	127	220	380	660	1140	220
$\psi_u, град$	0	30	90	-90	-30	60	-60	180	120	45

Задача 6.4. Решить задачу 6.3 операторным методом.

Задача 6.5. Классическим методом рассчитать токи переходного процесса в цепи постоянного тока, содержащей два разнородных накопителя энергии (рис. 6.2). Построить график тока $i_C(t)$.

Напряжение источника и параметры элементов схем приведены в табл. 6.3.

Задача 6.6. Решить задачу 6.5 операторным методом.

Таблица 6.3

Первая цифра варианта	0	1	2	3	4	5	6	7	8	9
$U, В$	400	200	500	110	220	300	400	200	380	500
$r, Ом$	100	200	50	150	200	250	200	120	80	100
$L, Гн$	0.1	0.4	0.2	0.5	0.3	0.6	0.8	0.9	1.0	0.7
$C, мкФ$	20	100	50	80	150	200	40	150	50	60

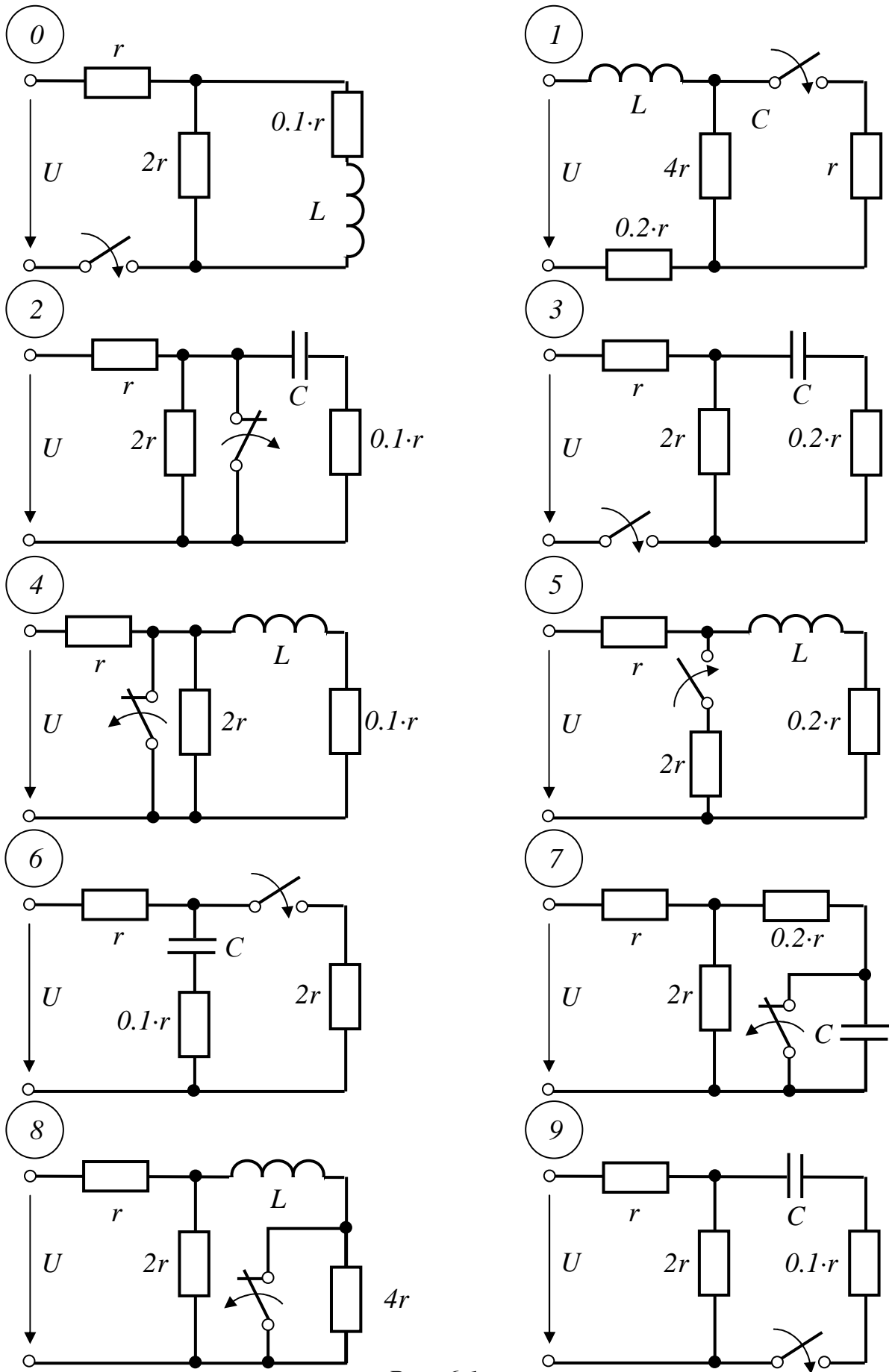
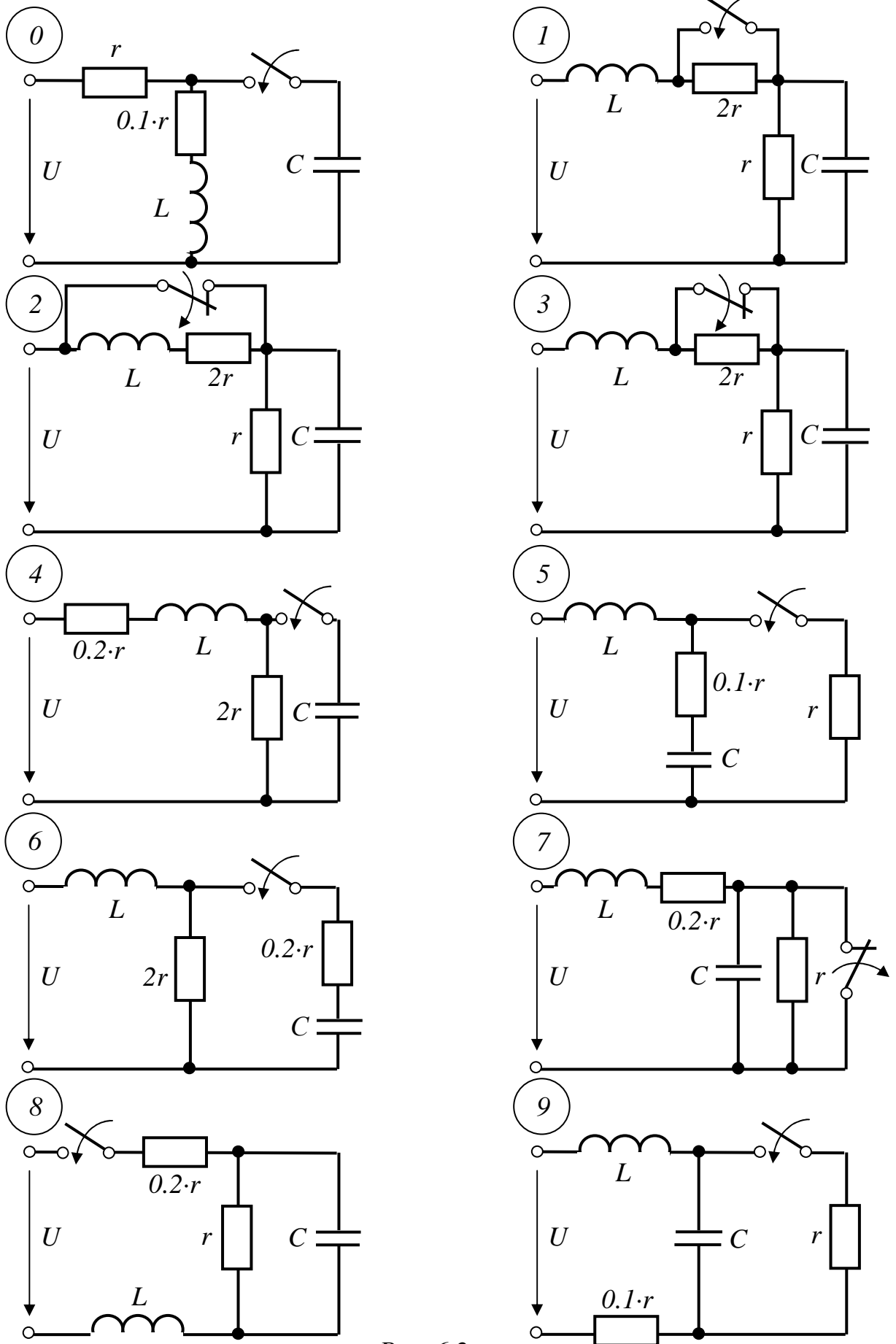


Рис. 6.1



Puc. 6.2

Задача 6.7. Для схемы по рис.6.1 (рубильник находится в послекоммутационном положении) рассчитать ток в индуктивности (или напряжение на емкости), если цепь подключается к источнику напряжения сложной формы. График искомой величины построить в общих координатах с графиком $u(t)$. Вариант параметров элементов принять по табл. 6.1, а напряжение – по второй цифре варианта из рис 6.3.

Задача 6.8. В схемах рис.6.4, используя метод переменных состояния, определить в переходном режиме токи и напряжения на реактивных элементах и построить графики этих напряжений. Параметры схем приведены в табл. 6.4.

Примечание: 1) кривые напряжения одного элемента (например индуктивности) рекомендуется располагать в общей системе координат;

2) решение уравнений для переменных состояния может выполняться любым из известных методов (классическим, операторным и т. д.).

Таблица 6.4

Первая цифра варианта	0	1	2	3	4	5	6	7	8	9
J, A	2	1.5	2.5	2.8	3	3.2	2.6	2.2	1.8	1.6
$R, Ом$	100	120	180	200	250	270	140	200	160	140
$L, Гн$	0.2	0.4	0.3	0.5	0.6	0.25	0.35	0.45	0.55	0.45
$C, мкФ$	15	25	20	30	45	25	50	40	45	35

Задача 6.9. Источник энергии генерирует одиночный прямоугольный импульс напряжения U или тока J , длительностью $t_{имп}$. Для заданной схемы (рис 6.5) выполнить расчет токов и напряжения u_{12} в переходном процессе при $t_{имп} = \tau$ и при $t_{имп} = 2,5\tau$. В общей системе координат построить графики искомых величин в интервале времени от 0 до 6τ , где τ - постоянная времени цепи. Дать качественную оценку влияния длительности импульса на вид полученных кривых. Амплитуды импульсов, а также параметры элементов цепи приведены в табл. 6.5.

Таблица 6.5

Первая цифра варианта	U, B	J, A	$L, Гн$	$C, мкФ$	Вторая цифра варианта	$r_1, Ом$	$r_2, Ом$	$r_3, Ом$	$M, Гн$
0	24	0.10	0.2	0.10	0	50	-	50	-
1	36	0.15	0.6	0.20	1	-	40	40	-
2	40	0.05	0.3	0.05	2	-	100	100	-
3	20	0.25	0.5	0.30	3	60	60	-	-
4	16	0.20	0.4	0.25	4	100	-	-	$0.5L$
5	30	0.40	0.8	0.04	5	30	30	-	$0.8L$
6	32	0.35	0.7	0.08	6	60	-	60	-
7	48	0.08	0.1	0.01	7	50	-	100	-
8	50	0.12	0.6	0.08	8	40	40	-	$0.7L$
9	20	0.16	0.4	0.15	9	100	-	-	$0.9L$

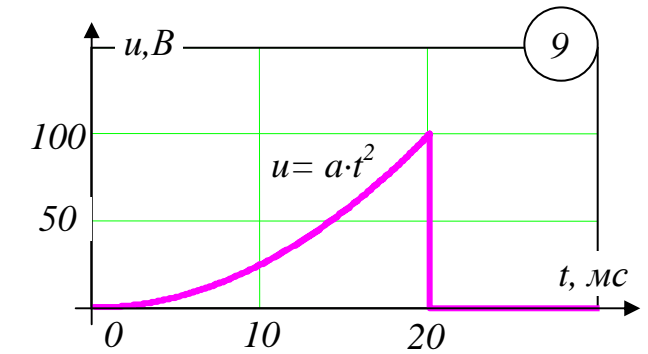
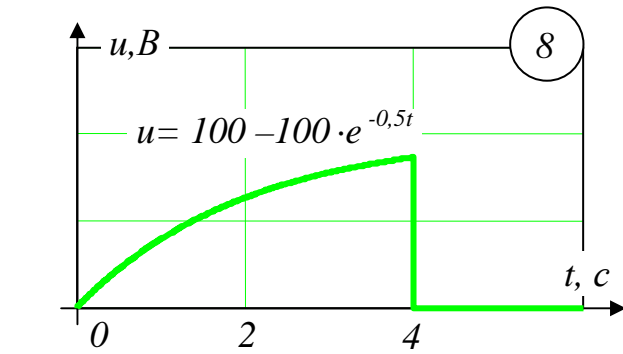
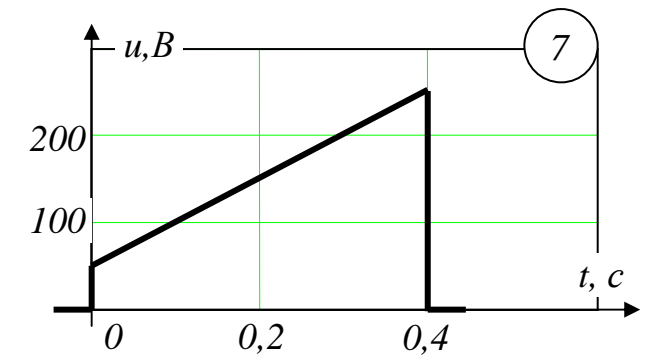
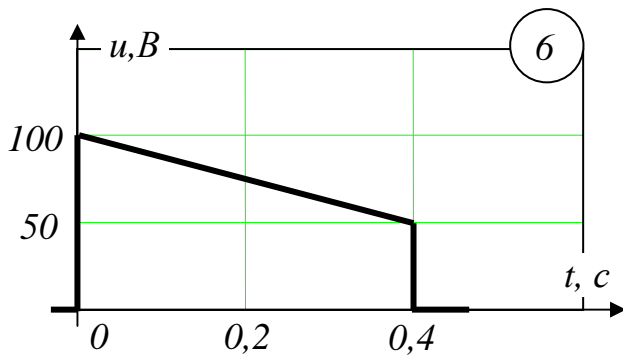
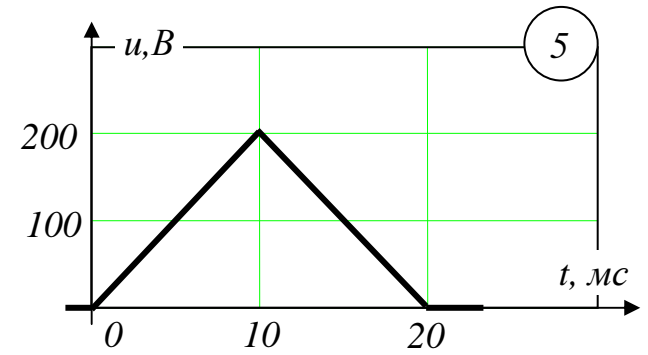
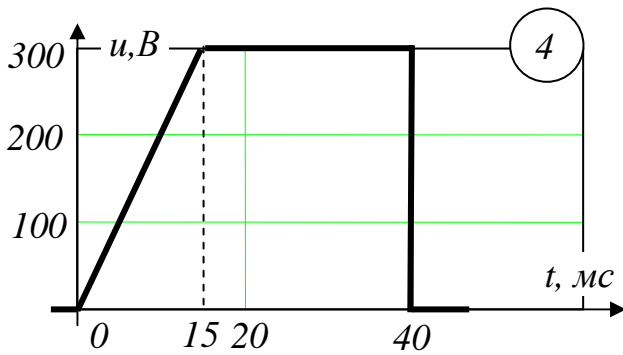
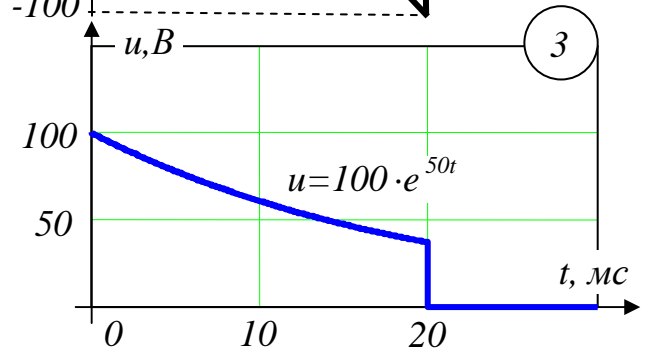
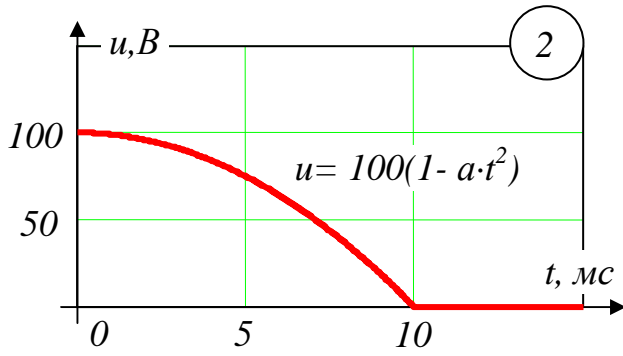
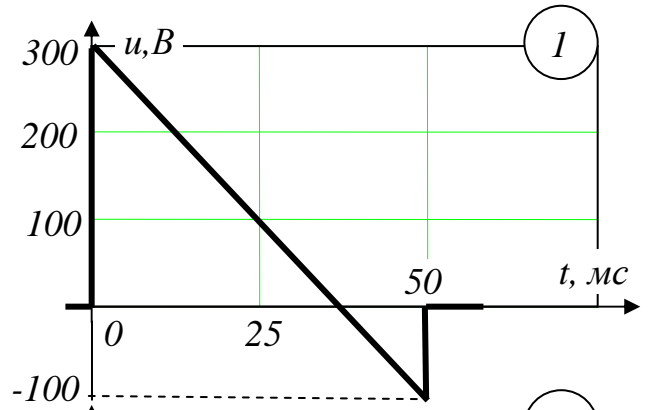
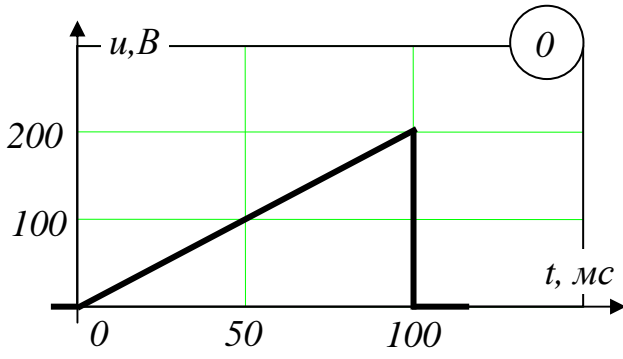


Рис. 6.3

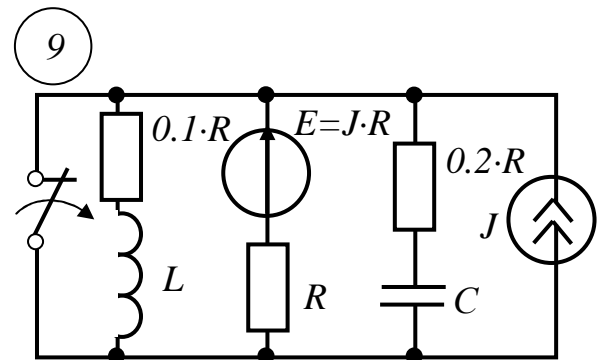
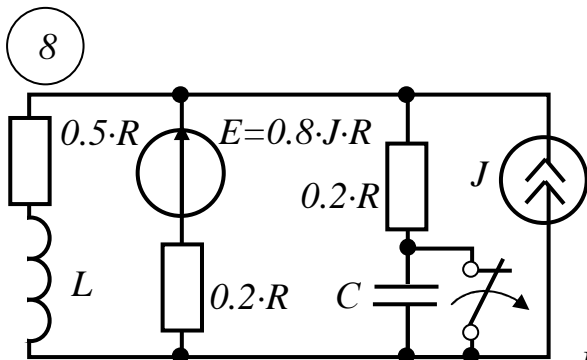
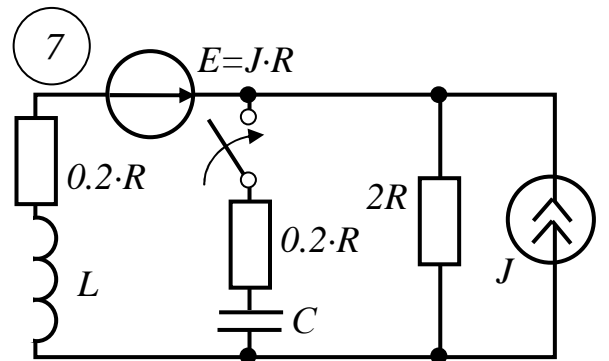
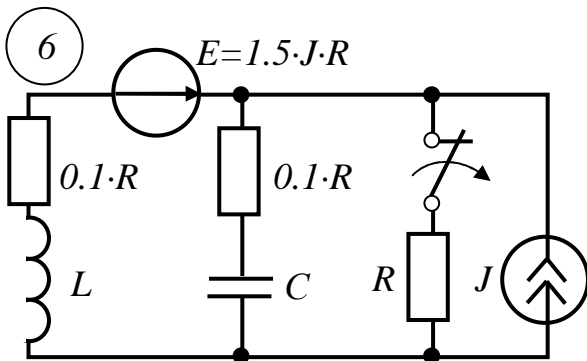
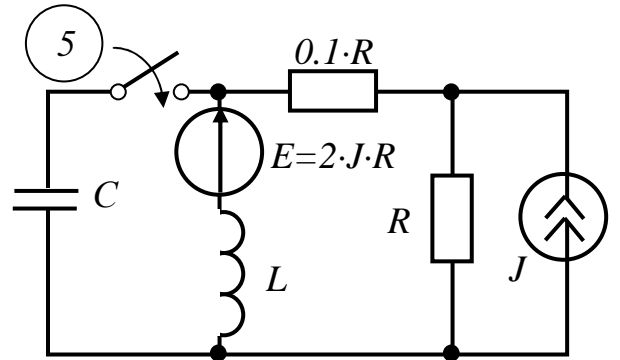
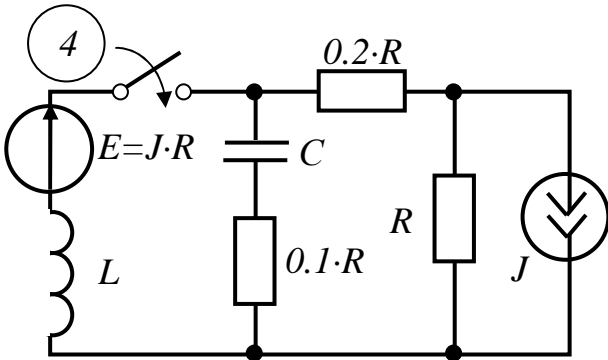
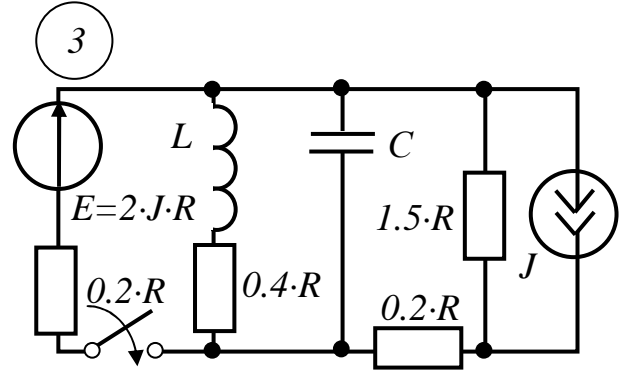
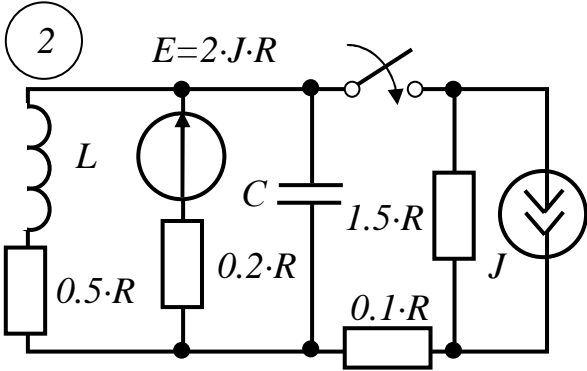
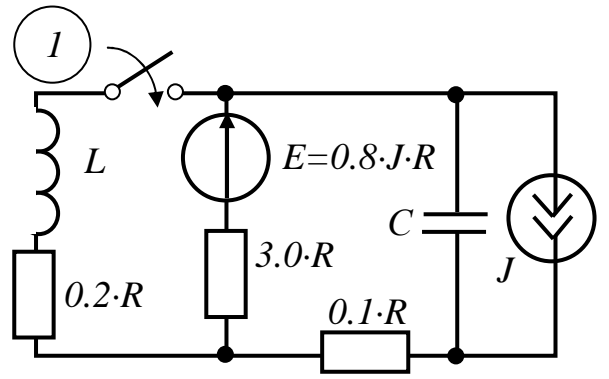
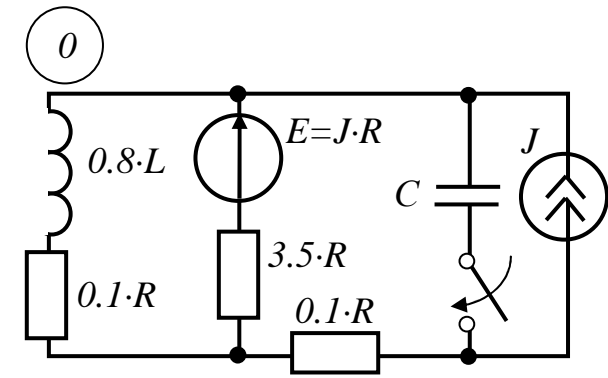


Рис. 6.4

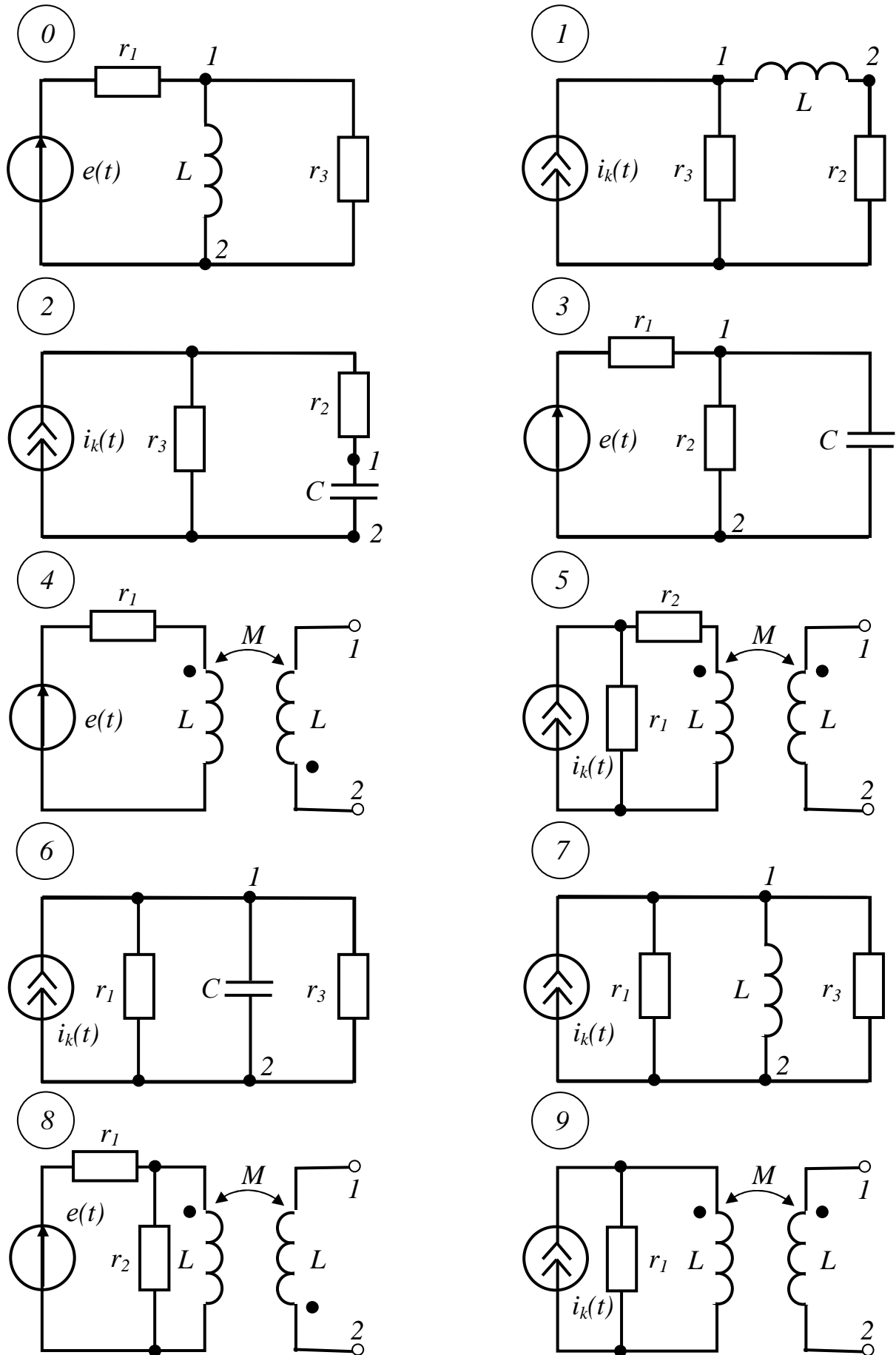


Рис. 6.5

6.3. Типовые примеры решения задач

Пример 6.1. В электрической цепи рис. 6.6,а включается рубильник K . Определить закон изменения токов i_1 , i_2 и i_3 в зависимости от времени t , если $U = 1000\text{ В}$, $r = 100\text{ Ом}$, $L = 2.667\text{ Гн}$, $C = 50\text{ мкФ}$. Построить также зависимость

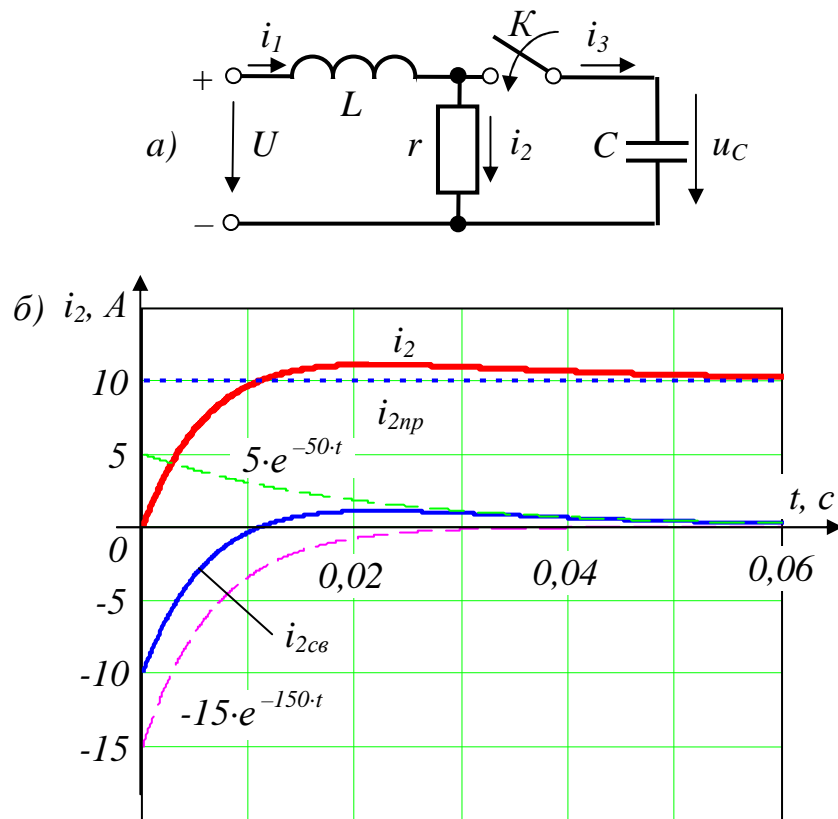


Рис. 6.6

$i_2(t)$. Задачу решить классическим методом.

Решение

1. Согласно законам Кирхгофа составим систему уравнений, описывающих электрическую цепь в послеконмутационном режиме

$$\begin{cases} i_1 - i_2 - i_3 = 0, \\ L \frac{di_1}{dt} + ri_2 = U, \\ -ri_2 + \frac{1}{C} \int i_3 dt = 0. \end{cases} \quad (6.1)$$

Решение задачи сводится к решению системы уравнений (6.1).

Согласно классическому методу искомые токи находят в виде суммы частного и общего решения системы (принужденные и свободные токи)

$$i_1 = i_{1np} + i_{1cс}; \quad i_2 = i_{2np} + i_{2cс}; \quad i_3 = i_{3np} + i_{3cс}.$$

2. Находим токи принужденного (установившегося) режима. Ток $i_{3np} = 0$, так как в этой ветви включен конденсатор с бесконечно большим сопротивлением для постоянного тока.

$$\text{Тогда} \quad i_{1np} = i_{2np} = \frac{U}{r} = \frac{1000}{100} = 10 \text{ A}.$$

$$\text{При } t = 0_+ : \quad i_{1np}(0) = i_{2np}(0) = 10 \text{ A}, \quad i_{3np}(0) = 0.$$

3. Определяем токи свободного режима цепи.

Выражения для свободных токов зависят от вида и количества корней характеристического уравнения. Корни найдем по главному определителю алгебраизированной системы уравнений для свободных токов.

Система уравнений (1) для свободных токов имеет вид:

$$\begin{cases} i_{1cс} - i_{2cс} - i_{3cс} = 0, \\ L \frac{di_{1cс}}{dt} + ri_{2cс} = 0, \\ -ri_{2cс} + \frac{1}{C} \int i_{3cс} dt = 0. \end{cases} \quad (6.2)$$

Алгебраизировав систему уравнений (6.2) и приравняв ее главный определитель нулю, получим характеристическое уравнение

$$\Delta(p) = \begin{vmatrix} 1 & -1 & -1 \\ pL & r & 0 \\ 0 & -r & \frac{1}{pC} \end{vmatrix} = 0,$$

$$\text{откуда} \quad p^2 + \frac{1}{rC} \cdot p + \frac{1}{LC} = 0. \quad (6.3)$$

Подставив числовые значения параметров в уравнение (6.3) и решив его, получим его корни

$$p_1 = -50 \text{ 1/c}, \quad p_2 = -150 \text{ 1/c}.$$

При двух действительных отрицательных различных корнях характеристического уравнения токи свободного режима цепи имеют вид

$$\begin{aligned} i_{1cс}(t) &= A_1 e^{p_1 t} + A_2 e^{p_2 t}; \\ i_{2cс}(t) &= B_1 e^{p_1 t} + B_2 e^{p_2 t}; \\ i_{3cс}(t) &= D_1 e^{p_1 t} + D_2 e^{p_2 t}. \end{aligned} \quad (6.4)$$

4. Используя начальные условия и законы коммутации, находим числовые значения постоянных интегрирования системы уравнений (6.4).

При $t = 0_+$:

$$\begin{cases} i_{1ce}(0) = A_1 + A_2; \\ i_{2ce}(0) = B_1 + B_2; \\ i_{3ce}(0) = D_1 + D_2. \end{cases} \quad (6.4')$$

Продифференцируем (6.4) по t и рассмотрим систему при $t = 0_+$:

$$\begin{cases} i'_{1ce}(t) = A_1 p_1 e^{p_1 t} + A_2 p_2 e^{p_2 t}; \\ i'_{2ce}(t) = B_1 p_1 e^{p_1 t} + B_2 p_2 e^{p_2 t}; \\ i'_{3ce}(t) = D_1 p_1 e^{p_1 t} + D_2 p_2 e^{p_2 t}. \end{cases} \quad (6.5)$$

$$\begin{cases} i'_{1ce}(0) = A_1 p_1 + A_2 p_2; \\ i'_{2ce}(0) = B_1 p_1 + B_2 p_2; \\ i'_{3ce}(0) = D_1 p_1 + D_2 p_2. \end{cases} \quad (6.5')$$

Числовые значения токов и их производных в момент коммутации находим по законам коммутации и Кирхгофа. При этом необходимо рассмотреть режим цепи до коммутации и в момент коммутации.

Токи в ветвях электрической цепи и напряжение на конденсаторе до коммутации (до включения рубильника K) равны:

$$\begin{aligned} i_1(t_-) &= \frac{U}{r} = \frac{1000}{100} = 10 A; \\ i_2(t_-) &= i_1(t_-) = 10 A; \\ i_3(t_-) &= 0; \\ u_c(t_-) &= 0. \end{aligned}$$

$$\text{При } t = 0_-, \quad i_1(0_-) = 10 A, \quad u_c(0_-) = 0.$$

В первый момент времени после коммутации при $t = 0_+$:

$$i_1(0_+) = i_1(0_-) = 10 A \text{ согласно первому закону коммутации,}$$

$$u_c(0_+) = u_c(0_-) = 0 \text{ согласно второму закону коммутации.}$$

Токи $i_2(0_+)$ и $i_3(0_+)$ можно определить по законам Кирхгофа из системы уравнений (6.1):

$$\begin{aligned} i_2(0_+) &= \frac{u_c(0_+)}{r} = \frac{0}{100} = 0; \\ i_3(0_+) &= i_1(0_+) - i_2(0_+) = 10 - 0 = 10 A. \end{aligned}$$

Тогда

$$\begin{aligned} i_{1ce}(0_+) &= i_1(0_+) - i_{1np}(0_+) = 10 - 10 = 0; \\ i_{2ce}(0_+) &= i_2(0_+) - i_{2np}(0_+) = 0 - 10 = -10 A; \\ i_{3ce}(0_+) &= i_3(0_+) - i_{3np}(0_+) = 10 - 0 = +10 A. \end{aligned}$$

Значения производных от свободных токов при $t = 0_+$ вычислим согласно системе уравнений (6.2):

$$i'_{1c\delta}(0_+) = -\frac{r \cdot i_{2c\delta}(0_+)}{L} = -\frac{100 \cdot (-10)}{2.667} = 375 \text{ A/c}.$$

Дифференцируя третье уравнение системы (6.2), получим

$$i'_{2c\delta}(0_+) = \frac{i_{3c\delta}(0_+)}{r \cdot C} = \frac{10}{100 \cdot 50 \cdot 10^{-6}} = 2000 \text{ A/c}.$$

Дифференцируя первое уравнение системы (6.2), получим

$$i'_{3c\delta}(0_+) = i'_{1c\delta}(0_+) - i'_{2c\delta}(0_+) = 375 - 2000 = -1625 \text{ A/c}.$$

Таким образом, получены три системы уравнений, каждая из которых содержит две постоянные интегрирования

$$\begin{cases} A_1 + A_2 = 0, \\ p_1 A_1 + p_2 A_2 = 375, \end{cases} \quad \begin{cases} B_1 + B_2 = 0, \\ p_1 B_1 + p_2 B_2 = 2000, \end{cases} \quad \begin{cases} D_1 + D_2 = 0, \\ p_1 D_1 + p_2 D_2 = -1625. \end{cases}$$

Решая эти системы уравнений, находим

$$\begin{aligned} A_1 &= 3.75 \text{ A}, & B_1 &= 5 \text{ A}, & D_1 &= -1.25 \text{ A}, \\ A_2 &= -3.75 \text{ A}, & B_2 &= -15 \text{ A}, & D_2 &= 11.25 \text{ A}. \end{aligned}$$

5. Запишем окончательные выражения для токов переходного процесса

$$\begin{aligned} i_1(t) &= i_{1np} + i_{1c\delta} = 10 + 3.75e^{-50t} - 3.75e^{-150t} \text{ A}; \\ i_2(t) &= i_{2np} + i_{2c\delta} = 10 + 5e^{-50t} - 15e^{-150t} \text{ A}; \\ i_3(t) &= i_{3c\delta} = -1.25e^{-50t} + 11.25e^{-150t} \text{ A}. \end{aligned}$$

6. Вычислим ток $i_{2c\delta}$ в различные моменты времени, и результаты вычислений сведем в табл. 6.6.

Таблица 6.6

t, c	0	$\frac{1}{50}$	$\frac{2}{50}$	$\frac{3}{50}$	$\frac{4}{50}$
$5e^{-50t}$	5	1.84	0.667	0.25	0.09
t, c	0	$\frac{1}{150}$	$\frac{2}{150}$	$\frac{3}{150}$	$\frac{4}{150}$
$-15e^{-150t}$	-15	-5.51	-2.03	-0.75	-0.275
t, c	0	$\frac{1}{50}$	$\frac{2}{50}$	$\frac{3}{50}$	$\frac{4}{50}$
$i_{2c\delta}(t)$	-10	1.09	0.64	0.25	0.09

Кривая тока $i_2(t)$ и его составляющие приведены на рис.6.6,б.

Пример 6.2. В цепи рис. 6.7,а действует напряжение источника $u(t) = U_m \sin(\omega t + \psi_u)$. Включение рубильника происходит в момент, когда $\psi_u = 90^\circ$.

Определить классическим методом токи i_1 , i_2 , i_3 , если $U_m = 500$ В, $\omega = 314 \text{ рад/с}$, $r_1 = 500 \text{ Ом}$, $r_2 = 100 \text{ Ом}$, $C = 20 \text{ мкФ}$. Построить график тока $i_3(t)$.

Решение

Методика решения данной задачи аналогична рассмотренной в примере 6.1.

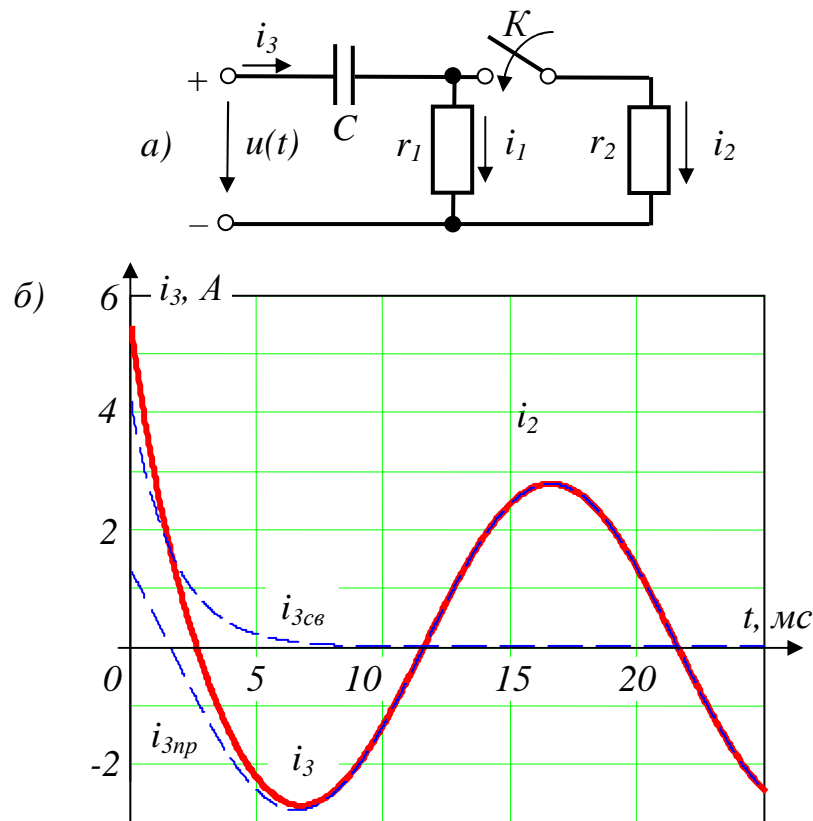


Рис. 6.7

1. Состояние электрической цепи в послекоммутационном режиме описывается следующей системой уравнений:

$$\begin{cases} -i_1 - i_2 + i_3 = 0, \\ r_1 i_1 + \frac{1}{C} \int i_3 dt = u(t), \\ r_1 i_1 - r_2 i_2 = 0, \end{cases}$$

решение которой:

$$i_1(t) = i_{1np} + i_{1cс};$$

$$i_2(t) = i_{2np} + i_{2cс};$$

$$i_3(t) = i_{3np} + i_{3cс}.$$

2. Токи установившегося (принужденного) режима в комплексной форме:

$$\underline{I}_{3npm} = \frac{\underline{U}_m}{-j \frac{1}{\omega C} + \frac{r_1 r_2}{r_1 + r_2}} = \frac{500e^{j90^\circ}}{-j159 + 83.33} = 2.78e^{j152.34^\circ} A;$$

$$\underline{I}_{2npm} = \underline{I}_{3npm} \cdot \frac{r_1}{r_1 + r_2} = 2.78e^{j152.34^\circ} \cdot \frac{500}{500 + 100} = 2.317e^{j152.34^\circ} A;$$

$$\underline{I}_{1npm} = \underline{I}_{3npm} - \underline{I}_{2npm} = (-2.462 + j1.291) - (2.052 + j1.075) = 0.463e^{j152.34^\circ} A.$$

Мгновенные и начальные значения принужденных токов:

$$i_{3np}(t) = 2.78 \sin(\omega t + 152.34^\circ) A, \quad i_{3np}(0_+) = 2.78 \sin 152.34^\circ = 1.29 A;$$

$$i_{2np}(t) = 2.317 \sin(\omega t + 152.34^\circ) A, \quad i_{2np}(0_+) = 2.317 \sin 152.34^\circ = 1.075 A;$$

$$i_{1np}(t) = 0.463 \sin(\omega t + 152.34^\circ) A, \quad i_{1np}(0_+) = 0.463 \sin 152.34^\circ = 0.215 A.$$

3. Корни характеристического уравнения найдем по входному операторному сопротивлению цепи

$$z_{ex}(p) = \frac{1}{pC} + \frac{r_1 r_2}{r_1 + r_2} = 0.$$

Отсюда

$$p = -\frac{r_1 + r_2}{r_1 r_2 C} = -\frac{500 + 100}{500 \cdot 100 \cdot 20 \cdot 10^{-6}} = -600 \text{ 1/c}.$$

При единственном корне характеристического уравнения токи свободного режима имеют вид

$$i_{3cс}(t) = D e^{pt}, \quad i_{2cс}(t) = B e^{pt}, \quad i_{1cс}(t) = A e^{pt}.$$

4. Используя начальные условия и законы коммутации, находим числовые значения постоянных интегрирования

при $t = 0_+$:

$$i_{3cс}(0) = D, \quad i_{2cс}(0) = B, \quad i_{1cс}(0) = A.$$

Токи в ветвях схемы и напряжение на конденсаторе до коммутации равны

$$\underline{I}_{3m} = \frac{\underline{U}_m}{r_1 - j \frac{1}{\omega C}} = \frac{500e^{j90^\circ}}{500 - j \frac{1}{314 \cdot 20 \cdot 10^{-6}}} = 0.95e^{j107.67^\circ} A;$$

$$\underline{U}_{Cm} = (-jx_C) \cdot \underline{I}_{3m} = -j159.236 \cdot 0.95e^{j107.67^\circ} = 151e^{j17.67^\circ} \text{ В.}$$

$$u_C(t_-) = 151 \sin(\omega t + 17.67^\circ) \text{ В;}$$

$$u_C(0_-) = 151 \sin 17.67^\circ = 46 \text{ В.}$$

В первый момент после коммутации при $t = 0_+$ согласно второму закону коммутации: $u_C(0_+) = u_C(0_-) = 46 \text{ В}$.

Числовые значения полных токов при $t = 0_+$:

$$i_1(0_+) = \frac{u(0_+) - u_C(0_+)}{r_1} = \frac{U_m \sin \psi_u - u_C(0_+)}{r_1} = \frac{500 \sin 90^\circ - 46}{500} = 0.91 \text{ А;}$$

$$i_2(0_+) = \frac{r_1 i_1(0_+)}{r_2} = \frac{500 \cdot 0.91}{100} = 4.55 \text{ А;}$$

$$i_3(0_+) = i_1(0_+) + i_2(0_+) = 0.91 + 4.55 = 5.46 \text{ А.}$$

Начальные значения свободных токов

$$i_{1св}(0_+) = i_1(0_+) - i_{1np}(0_+) = 0.91 - 0.215 = 0.695 \text{ А;}$$

$$i_{2св}(0_+) = i_2(0_+) - i_{2np}(0_+) = 4.55 - 1.075 = 3.475 \text{ А;}$$

$$i_{3св}(0_+) = i_3(0_+) - i_{3np}(0_+) = 5.46 - 1.29 = 4.17 \text{ А.}$$

Таким образом, $A = 0.695 \text{ А}$, $B = 3.475 \text{ А}$, $D = 4.17 \text{ А}$.

5) Выражения токов переходного процесса имеют вид

$$i_1(t) = i_{1np} + i_{1св} = 0.463 \sin(\omega t + 152.34^\circ) + 0.695e^{-600t} \text{ А;}$$

$$i_2(t) = i_{2np} + i_{2св} = 2.317 \sin(\omega t + 152.34^\circ) + 3.475e^{-600t} \text{ А;}$$

$$i_3(t) = i_{3np} + i_{3св} = 2.78 \sin(\omega t + 152.34^\circ) + 4.17e^{-600t} \text{ А.}$$

б) График тока $i_3(t)$ представлен на рис. 6.7,б.

При построении графика рекомендуется сначала построить принужденную составляющую тока $i_{3np}(t)$, затем свободную составляющую $i_{3св}(t)$ и, наконец, полный ток $i_3(t)$.

Пример 6.3. В электрической цепи (рис. 6.8,а) включается рубильник и шунтирует резистор r_4 .

Операторным методом определить ток переходного процесса в резисторе r_3 , если $U = 1.8 \text{ кВ}$, $r_1 = r_2 = r_3 = 100 \text{ Ом}$, $r_4 = 300 \text{ Ом}$, $L = 1.5 \text{ Гн}$.

Решение

Составим эквивалентную операторную схему рис.(6.8,б).

Для определения внутренней (расчетной) ЭДС $Li_2(0)$ найдем ток $i_2(0_-)$ до коммутации

$$i_1(t_-) = \frac{U}{r_1 + \frac{r_2 \cdot (r_3 + r_4)}{r_2 + r_3 + r_4}} = \frac{1.8 \cdot 10^3}{100 + \frac{100 \cdot (100 + 300)}{100 + 100 + 300}} = 10 \text{ A};$$

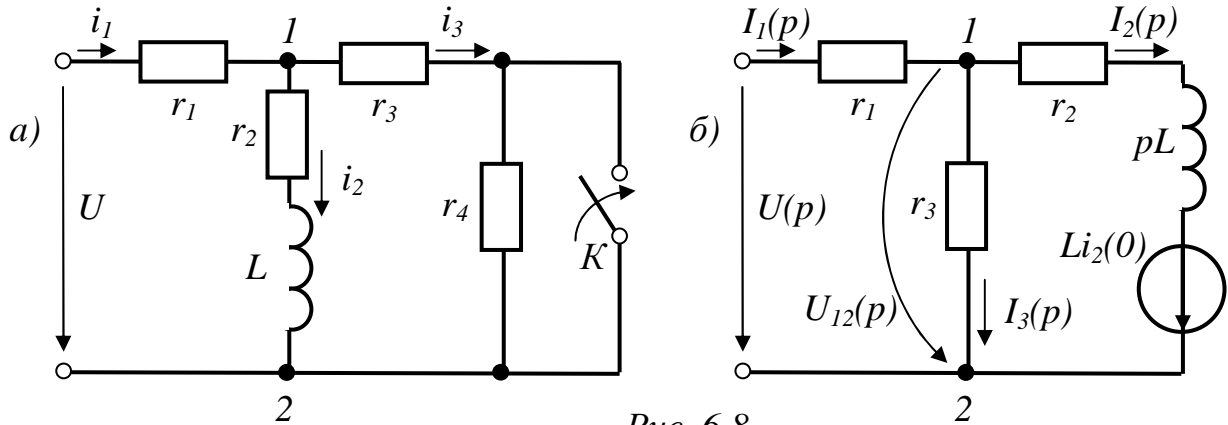


Рис. 6.8

$$i_2(t_-) = i_1(t_-) \cdot \frac{r_3 + r_4}{r_2 + r_3 + r_4} = 10 \cdot \frac{100 + 300}{100 + 100 + 300} = 8 \text{ A}.$$

Согласно первому закону коммутации $i_2(0_+) = i_2(0_-) = 8 \text{ A}$.

Следовательно, $Li_2(0) = 1.5 \cdot 8 = 12 \text{ Вб}$.

Изображение тока $I_3(p)$ найдем по эквивалентной операторной схеме, применив метод узлового напряжения

$$U_{12}(p) = \frac{U(p) \cdot \frac{1}{r_1} - Li_2(0) \cdot \frac{1}{r_2 + pL}}{\frac{1}{r_1} + \frac{1}{r_2 + pL} + \frac{1}{r_3}},$$

где $U(p) = \frac{U}{p}$ - изображение напряжения источника;

$$I_3(p) = \frac{U_{12}(p)}{r_3} = \frac{\frac{1800}{p} \cdot \frac{1}{100} - 12 \cdot \frac{1}{100 + 1.5p}}{\frac{1}{100} + \frac{1}{100 + 1.5p} + \frac{1}{100}} \cdot \frac{1}{100} = \frac{5p + 600}{p(p + 100)} = \frac{F_1(p)}{p \cdot F_2(p)}.$$

Оригинал тока $i_3(t)$ определим при помощи теоремы разложения

$$i_3(t) = \frac{F_1(0)}{F_2(0)} + \sum_{k=1}^n \frac{F_1(p_k)}{p_k \cdot F_2'(p_k)} \cdot e^{p_k t}$$

Найдем корни уравнения $F_2(p) = 0$ и выполним подготовку для пользования формулой теоремы разложения

$$p + 100 = 0$$

$$p = p_1 = -100 \text{ } \%_c$$

$$F_1(0) = [5 \cdot 0 + 600] = 600,$$

$$F_1(p_1) = [0 + 100] = 100,$$

$$F_2'(p) = [p + 100] = 1;$$

$$F_2'(p_1) = 5 \cdot (-100) + 600 = 100;$$

$$F_2'(p_1) = 1.$$

Тогда получим
$$i_3(t) = \frac{600}{100} + \frac{100}{(-100) \cdot 1} \cdot e^{-100t} = 6 - 1e^{-100t} \text{ А.}$$

Пример 6.4. В цепи рис.6.9,а действует синусоидальное напряжение частотой 50 Гц и амплитудой 200 В . В момент, когда начальная фаза напряжения источника составляет 30° , размыкается рубильник. Найти выражение тока $i_1(t)$ операторным методом, если $r_1 = 400 \text{ Ом}$, $r_2 = 100 \text{ Ом}$,

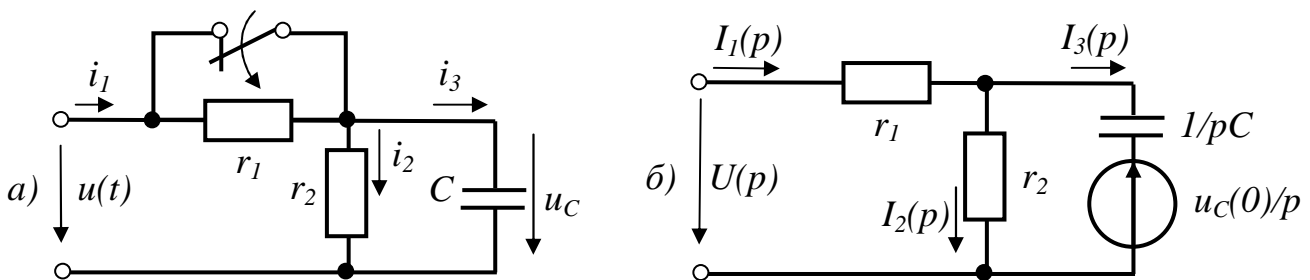


Рис. 6.9

$$C = 125 \text{ мкФ.}$$

Решение

Составим эквивалентную операторную схему (рис.6.9,б). Для нахождения внутренней (расчетной) ЭДС $\frac{u_c(0)}{p}$ определим напряжение на емкости в момент коммутации.

Напряжение на конденсаторе до коммутации равно напряжению источника, т.е.

$$u_c(t_-) = u(t_-) = 200 \sin(\omega t + 30^\circ) \text{ В};$$

$$u_c(0_-) = 200 \sin 30^\circ = 100 \text{ В};$$

$$u_c(0_+) = u_c(0_-) = 100 \text{ В} \text{ согласно второму закону коммутации.}$$

Для нахождения изображений токов в схеме рис 6.9,б составим систему уравнений согласно законам Кирхгофа:

$$\begin{cases} I_1(p) - I_2(p) - I_3(p) = 0; \\ r_1 I_1(p) + r_2 I_2(p) = U(p); \\ -r_2 I_2(p) + \frac{1}{pC} \cdot I_3(p) = -\frac{u_c(0)}{p}. \end{cases}$$

Решив систему уравнений относительно $I_1(p)$, получим

$$I_1(p) = \frac{U(p) \cdot [1 + r_2 \cdot pC] - r_2 C \cdot u_c(0)}{r_1 r_2 C p + r_1 + r_2}$$

Так как напряжение источника синусоидально, то целесообразно использовать изображение напряжения в комплексной форме, а именно:

$$u(t) = \text{Im}[U_m \cdot e^{j(\omega t + \varphi_u)}] = \text{Im}[U_m e^{j\varphi_u} e^{j\omega t}] = \text{Im}\left[\frac{U_m e^{j\varphi_u}}{p - j\omega}\right] = U(p)$$

В дальнейшем знак мнимой части Im будем опускать, а мнимую часть будем брать при отыскании оригинала тока. При таком изображении синусоидального напряжения источника внутренние (расчетные) ЭДС должны быть взяты с множителем “ j ”. Учитывая это, получим

$$\begin{aligned} I_1(p) &= \frac{U_m e^{j\varphi_u} \cdot \frac{1}{p - j\omega} \cdot [1 + r_2 \cdot pC] - jr_2 C \cdot U_c(0)}{r_1 \cdot r_2 \cdot C \cdot p + r_1 + r_2} = \\ &= \frac{200e^{j30^\circ} \cdot \frac{1}{p - j314} \cdot [1 + 100 \cdot p \cdot 125 \cdot 10^{-6}] - j100 \cdot 125 \cdot 10^{-6} \cdot 100}{400 \cdot 100 \cdot 125 \cdot 10^{-6} + 400 + 100} = \\ &= \frac{2.17p + 241e^{j155.57^\circ}}{(p - j314) \cdot (5p + 500)} = \frac{F_1(p)}{F_2(p)} \end{aligned}$$

Оригинал тока $i_1(t)$ определим при помощи теоремы разложения

$$i(t) = \sum_{k=1}^n \frac{F_1(p_k)}{F_2'(p_k)} \cdot e^{p_k t}$$

Найдем корни уравнения $F_2(p) = 0$.

$$(p - j314)(5p + 500) = 0; \quad p_1 = j314 \text{ c}^{-1}, \quad p_2 = -100 \text{ c}^{-1}.$$

Тогда

$$i_1(t) = \text{Im} \left[\frac{F_1(p_1)}{F_2(p_1)} \cdot e^{p_1 t} + \frac{F_1(p_2)}{F_2(p_2)} \cdot e^{p_2 t} \right],$$

где: $F_1(p_1) = 2.17 \cdot j314 + 241e^{j155.57^\circ} = 811.5e^{j105.67^\circ};$

$$F_1(p_2) = 2.17 \cdot (-100) + 241e^{j155.57^\circ} = 447.6e^{j167.1^\circ};$$

$$F_2'(p) = \frac{d}{dp} [(p - j314)(5p + 500)] = (5p + 500) + 5(p - j314);$$

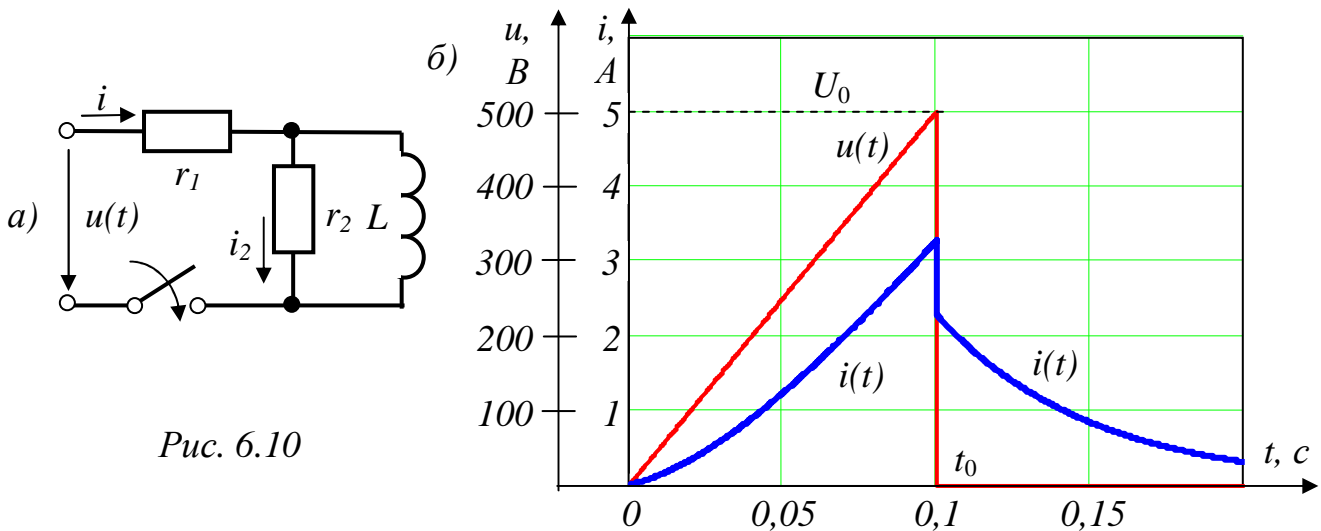
$$F_2'(p_1) = 5j314 + 500 = 1648e^{j72.33^\circ};$$

$$F_2'(p_2) = 5(-100 - j314) = 1648e^{-j107.67^\circ}.$$

После подстановки найденных числовых значений в выражение для тока $i_1(t)$ получим

$$\begin{aligned} i_1(t) &= \text{Im} [0.49e^{j(314t+33.33^\circ)} + 0.27e^{j274.75^\circ} \cdot e^{-100t}] = \\ &= 0.49 \sin(314t + 33.33^\circ) - 0.269e^{-100t} \text{ А.} \end{aligned}$$

Пример 6.5. Электрическая цепь рис.6.10,а включается на напряжение, график которого представлен на рис.6.10,б. Определить закон изменения тока i в цепи, если $U_0 = 500 \text{ В}$, $t_0 = 0.1 \text{ с}$, $L = 4 \text{ Гн}$, $r_1 = 100 \text{ Ом}$, $r_2 = 400 \text{ Ом}$. Задачу



решить с помощью интеграла Дюамеля.

Решение

Получим аналитическое выражение напряжения источника для двух диапазонов времени:

$$0 < t < t_0 \quad u(t) = \frac{U_0}{t_0} \cdot t = 5000 \cdot t \text{ В};$$

$$t_0 < t < \infty \quad u(t) = 0.$$

Для первого интервала времени ($0 < t < t_0$) формула для нахождения тока i имеет вид

$$i(t) = u(0) \cdot g(t) + \int_{0+}^t u'(\tau) \cdot g(t-\tau) \cdot d\tau;$$

$$u(0) = 0,$$

где

$$u'(\tau) = \frac{d}{d\tau}(5000 \cdot \tau) = 5000 \frac{\text{В}}{\text{с}}.$$

Переходную проводимость цепи $g(t)$ получим классическим методом, считая, что цепь подключается к источнику постоянного напряжения $U = 1 \text{ В}$. При этом

$$i(t) = U \cdot g(t), \quad i(t) = i_{np} + i_{ce} = \frac{U}{r_1} + A_1 e^{pt}.$$

Корень характеристического уравнения найдем из условия равенства нулю входного операторного сопротивления цепи

$$z_{ex}(p) = r_1 + \frac{r_2 \cdot pL}{r_2 + pL} = 0,$$

откуда

$$p = -\frac{r_1 r_2}{L(r_1 + r_2)} = -\frac{100 \cdot 400}{4 \cdot (100 + 400)} = -20 \text{ с}^{-1}.$$

Постоянную интегрирования A_1 найдем из начальных условий

$$i(0) = \frac{U}{r_1} + A_1.$$

Индуктивность в первый момент ведет себя аналогично обрыву в месте ее включения, т.е. $i_L(0_+) = i_L(0_-) = 0$, следовательно,

$$i(0) = \frac{U}{r_1 + r_2}.$$

Таким образом,

$$A_1 = \frac{U}{r_1 + r_2} - \frac{U}{r_1}.$$

Тогда

$$g(t) = \frac{i(t)}{U} = \frac{1}{r_1} + \left[\frac{1}{r_1 + r_2} - \frac{1}{r_1} \right] \cdot e^{pt} =$$

$$= \frac{1}{100} + \left[\frac{1}{100 + 400} - \frac{1}{100} \right] \cdot e^{-20t} = 0.01 - 0.008e^{-20t} \text{ См.}$$

Переходная проводимость

$$g(t - \tau) = 0.01 - 0.008e^{-20(t-\tau)} \text{ См.}$$

Определяем общий ток на первом интервале времени

$$i(t) = 0 + \int_0^t 5000 [0.01 - 0.008e^{-20(t-\tau)}] \cdot d\tau = 50t - 2 \cdot (1 - e^{-20t}) \text{ А}$$

Для второго интервала времени ($t_0 < t < \infty$) ток находим по формуле

$$i(t) = u(0) \cdot g(t) + \int_0^{t_0} u'(\tau) \cdot g(t - \tau) \cdot d\tau + (0 - U_0) \cdot g(t - t_0) + \int_{t_0}^t 0 \cdot d\tau =$$

$$= 0 + \int_0^{t_0} 5000 \cdot [0.01 - 0.008e^{-20(t-\tau)}] \cdot d\tau - 500 \cdot [0.01 - 0.008e^{-20(t-0.1)}] = 16.8e^{-20t} \text{ А.}$$

График тока $i(t)$ приведен на рис.6.10, б.

Пример 6.6. В сложной цепи постоянного тока (рис.6.11) методом переменных состояния рассчитать токи и напряжения $u_L(t)$, $u_k(t)$ в переходном процессе.

$$E_1 = 100 \text{ В}, J_k = 0.56 \text{ А}, r_1 = r_2 = r_3 = 250 \text{ Ом}, L = 1 \text{ Гн}, C = 25 \text{ мкФ.}$$

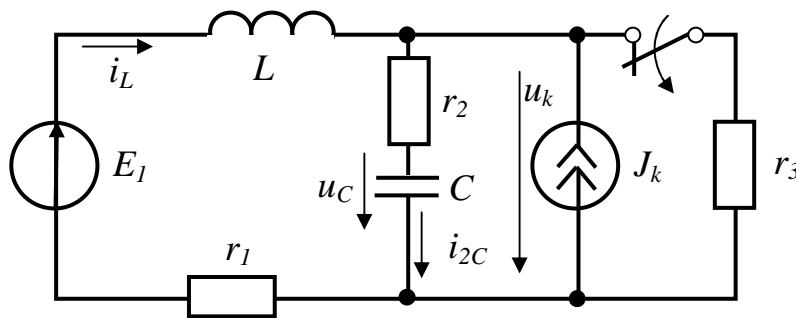


Рис. 6.11

Пояснения к решению

При расчете переходного процесса по методу переменных состояния процессы в цепи описывают двумя матричными уравнениями

$$[x'] = [A] \cdot [x] + [B] \cdot [V]; \quad (6.6)$$

$$[y] = [C] \cdot [x] + [D] \cdot [V], \quad (6.7)$$

где:

x - матрица переменных состояния цепи, в качестве которых рекомендуется выбирать токи в индуктивностях и напряжения на ёмкостях (i_L, u_C);

x' - матрица первых производных от переменных состояния цепи;

V - матрица внешних воздействий, т.е. матрица $e_q(t), j_k(t)$;

y - матрица выходных величин, т.е. искомым $i_q(t), u_q(t)$.

Если полученные матричные уравнения состояния достаточно просты, их решают вручную, например, на основе интеграла Дюамеля [1]. В противном случае решение выполняется на ЭВМ.

Решение

1. Расчет цепи до коммутации (он не приводится) находим независимые начальные условия процесса, которые в данном случае являются исходными значениями переменных состояния цепи:

$$i_L(0_-) = i_L(0_+) = -0.08 \text{ A};$$

$$u_C(0_-) = u_C(0_+) = 120 \text{ B}.$$

2. Цепь после коммутации описываем уравнениями, составленными по законам Кирхгофа

$$\begin{cases} -i_L + C \frac{du_C}{dt} - J_k = 0; \\ r_1 i_L + L \frac{di_L}{dt} + r_2 \cdot C \frac{du_C}{dt} + u_C = E_1. \end{cases} \quad (6.8)$$

3. Чтобы составить матричное дифференциальное уравнение (6.6) метода, систему (6.8) решаем относительно i_L' и u_C' , записывая их в форме Коши

$$u_C' = f(u_C, i_L, E_1, J_k),$$

$$i_L' = \varphi(u_C, i_L, E_1, J_k).$$

Из (6.8):

$$u_C = 0 \cdot u_C + \frac{1}{C} \cdot i_L + 0 \cdot E_1 + \frac{1}{C} \cdot J_k.$$

$$\begin{aligned} i_L' &= -\frac{1}{L} \cdot u_C - \frac{r_1}{L} \cdot i_L + \frac{1}{L} \cdot E_1 - \frac{r_2 C}{L} \cdot u_C = \\ &= -\frac{1}{L} \cdot u_C - \frac{r_1 + r_2}{L} \cdot i_L + \frac{1}{L} \cdot E_1 - \frac{r_2}{L} \cdot J_k. \end{aligned}$$

Таким образом, в матричной форме первое уравнение имеет вид

$$\begin{bmatrix} u_C' \\ i_L' \end{bmatrix} = \begin{bmatrix} 0 & \frac{1}{C} \\ -\frac{1}{L} & -\frac{r_1+r_2}{L} \end{bmatrix} \cdot \begin{bmatrix} u_C \\ i_L \end{bmatrix} + \begin{bmatrix} 0 & \frac{1}{C} \\ \frac{1}{L} & -\frac{r_2}{L} \end{bmatrix} \cdot \begin{bmatrix} E_1 \\ J_k \end{bmatrix} \quad (6.9)$$

4. Выражаем остальные искомые токи и напряжения через те же величины u_C, i_L, E_1, J_k и сводим их в матричную форму.

$$\text{Из (6.3):} \quad i_{2C} = 0 \cdot u_C + 1 \cdot i_L + 0 \cdot E_1 + 1 \cdot J_k;$$

$$u_L = -1 \cdot u_C + r \cdot i_L + 1 \cdot E_1 - r_2 \cdot i_{2C} = -1 \cdot u_C - (r_1 + r_2) \cdot i_L + 1 \cdot E_1 - r_2 \cdot J_k.$$

Напряжение на источнике тока $u_k(t)$ в переходном процессе получим с помощью второго закона Кирхгофа

$$u_k = u_C + r_2 i_{2C} = 1 \cdot u_C + r_2 i_L + 0 \cdot E_1 + r_2 \cdot J_k.$$

Уравнение (6.7) метода в матричной форме имеет вид:

$$\begin{bmatrix} i_C \\ u_L \\ u_k \end{bmatrix} = \begin{bmatrix} 0 & 1 \\ -1 & -(r_1 + r_2) \\ 1 & r_2 \end{bmatrix} \cdot \begin{bmatrix} u_C \\ i_L \end{bmatrix} + \begin{bmatrix} 0 & 1 \\ 1 & -r_2 \\ 0 & -r_2 \end{bmatrix} \cdot \begin{bmatrix} E_1 \\ J_k \end{bmatrix} \quad (6.10)$$

5. После подстановки численных значений параметров в уравнения (6.9) и (6.10) получаем

$$A = \begin{bmatrix} 0 & 40 \cdot 10^3 \\ -1 & -500 \end{bmatrix}; \quad B = \begin{bmatrix} 0 & 40 \cdot 10^3 \\ -1 & -250 \end{bmatrix}; \quad C = \begin{bmatrix} 0 & 1 \\ -1 & -500 \\ 1 & 250 \end{bmatrix}; \quad D = \begin{bmatrix} 0 & 1 \\ 1 & -250 \\ 0 & 250 \end{bmatrix}.$$

Отметим, что метод переменных состояния позволяет рассчитать токи и напряжение любого участка сложной схемы путем решения минимального количества дифференциальных уравнений, составленных относительно «независимых» переменных состояния (токи в индуктивностях и напряжения на емкостях).

Рассчитав независимые переменные состояния (например, решив систему уравнений (6.9) классическим методом), в условиях рассматриваемого примера получаем

$$\begin{aligned} i_L(t) = i_1(t) &= -0.56 + 0.24e^{-100t} + 0.24e^{-400t} \text{ A;} \\ u_C(t) &= 240 - 96e^{-100t} - 24e^{-400t} \text{ B.} \end{aligned}$$

Остальные токи и напряжения определяются алгебраическими уравнениями (6.10):

$$i_2(t) = i_C(t) = i_L + J_k = 0.24e^{-100t} + 0.24e^{-400t} \text{ A};$$

$$u_L(t) = L \cdot \frac{di_L}{dt} = -24e^{-100t} - 96e^{-400t} \text{ B};$$

$$u_k(t) = u_C + r_2 i_2 = 240 - 36e^{-100t} + 36e^{-400t} \text{ B}.$$

Очевидным является вывод, что при использовании ЭВМ для расчета сложных схем метод переменных состояния является самым экономичным, так как при минимуме дифференциальных уравнений затраты на программирование и решение задачи также минимальны.

Пример 6.7. На цепь из последовательно соединенных элементов $r=100 \text{ Ом}$ и $L=0.1 \text{ Гн}$ подается единичный прямоугольный импульс напряжения амплитудой $U_0 = 20 \text{ В}$ и длительностью $t_0 = 1 \text{ мс}$ (рис. 6.12,а,б).

Рассчитать и построить в интервале времени от нуля до 4τ график

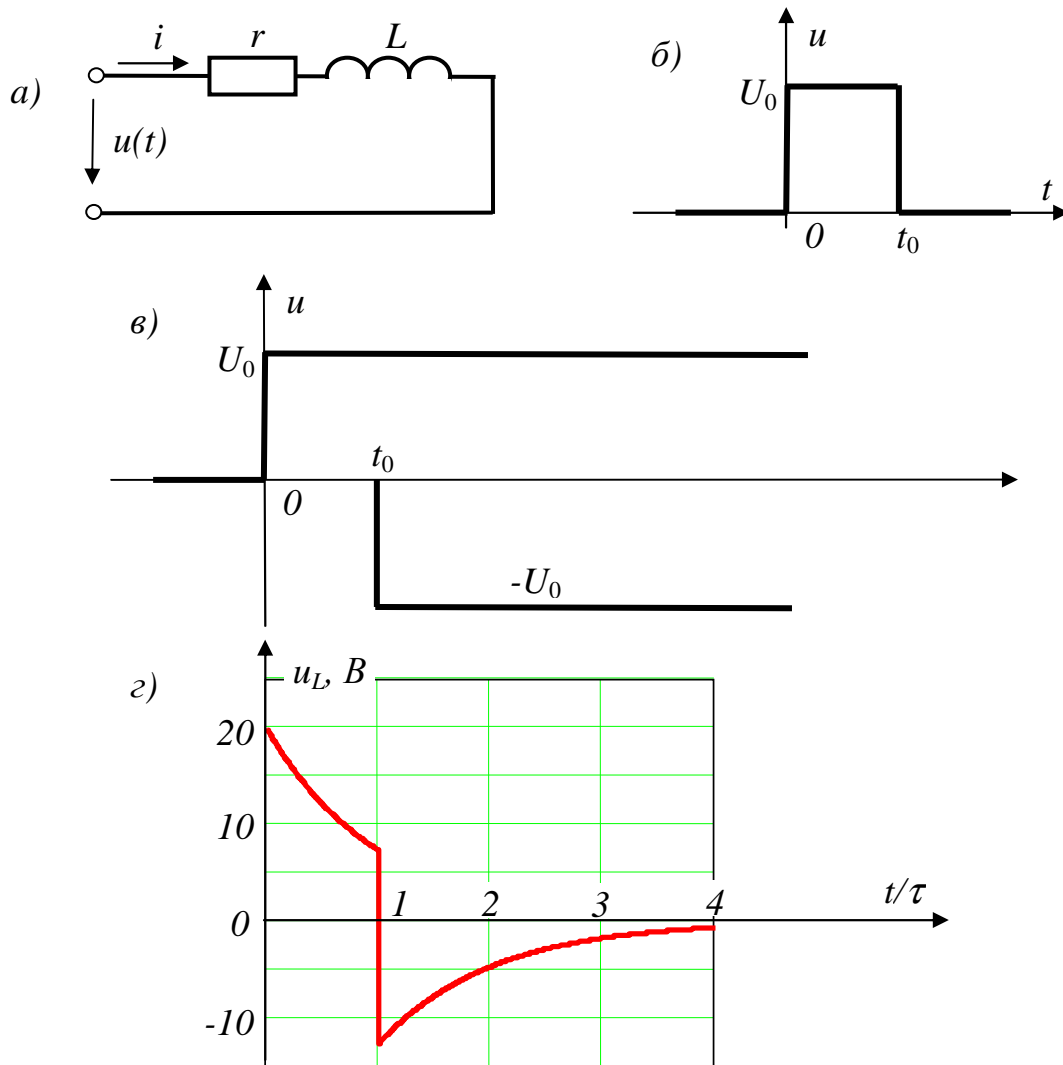


Рис. 6.12

напряжения на индуктивности $u_L(t)$.

Пояснения к решению

Расчет токов и напряжений переходного процесса в подобном случае может быть выполнен с помощью интеграла Дюамеля. Однако это достаточно громоздкий расчет. В связи с этим рекомендуем более простую методику расчета, базирующуюся на использовании принципа наложения. Импульс напряжения U_0 ограниченной длительности может быть представлен двумя импульсами $\pm U_0$ неограниченной длительности, причем импульс $-U_0$ запаздывает по отношению к импульсу $+U_0$ на время t_0 (рис.6.12,в).

Решение

Переходный процесс в цепи r, L при ее включении на постоянное напряжение хорошо известен, поэтому закон изменения напряжения на индуктивности $u_L(t)$ в интервале $0 < t < t_0$ запишем без вывода:

$$U_L(t) = U_0 \cdot e^{-\frac{r}{L}t} = U_0 \cdot e^{-\frac{t}{\tau}}.$$

При $t > t_0$ искомое напряжение $u_L(t)$ будет складываться из двух составляющих, В:

$$u_L(t) = U_0 \cdot e^{-\frac{t}{\tau}} - U_0 \cdot e^{-\frac{t-t_0}{\tau}} = U_0 \cdot e^{-\frac{t}{\tau}} \cdot \left[1 - e^{+\frac{t_0}{\tau}} \right].$$

После подстановки числовых значений величин имеем

$$\tau = \frac{L}{r} = \frac{0.1}{100} = 0.001 \text{ с} = 1 \text{ мс}.$$

Выражение искомого напряжения

$$u_L(t) = \begin{cases} 20e^{-1000t} \text{ В} & 0 < t < t_0 \\ -34.4e^{-1000t} \text{ В} & t_0 < t < \infty \end{cases}.$$

График напряжения $u_L(t)$ приведен на рис 6.12,г.

7. ЭЛЕКТРИЧЕСКИЕ ЦЕПИ С РАСПРЕДЕЛЁННЫМИ ПАРАМЕТРАМИ В УСТАНОВИВШЕМСЯ И ПЕРЕХОДНОМ РЕЖИМАХ

7.1. Вопросы, подлежащие изучению

Схема замещения и основные дифуравнения однородной длинной линии. Установившийся режим в длинной линии при синусоидальном напряжении. Первичные и вторичные параметры линии с распределенными параметрами, её основные уравнения в гиперболических функциях. Бегущие волны в линии. Входное сопротивление длинной линии, в том числе при холостом ходе (ХХ) и коротком замыкании (КЗ). Определение параметров линии по опытам ХХ и КЗ. Длинная линия, согласованная с нагрузкой. Линия без искажений. Линия без потерь, её основные уравнения, входное сопротивление, в том числе при ХХ и КЗ, их зависимость от длины линии. Стоячие волны в длинной линии.

Возникновение переходных процессов в линиях с распределенными параметрами. Закон Ома для падающих и отраженных волн. Физические процессы при перемещении падающей волны с прямоугольным фронтом вдоль

линии без потерь. Схемы замещения для расчета падающих волн. Схемы замещения для расчета отраженных и преломленных волн, порядок их составления и расчета по ним указанных волн. Переход волн из одной линии в другую, в том числе при наличии в месте стыка линий сосредоточенных элементов. Многократное отражение волн в линиях. Расчет волн, возникающих в линиях при переключениях.

7.2. Задачи контрольных работ

Задача 7.1. Телефонная линия длиной ℓ с первичными параметрами r_0 , g_0 , L_0 , C_0 на единицу длины при напряжении $u_2(t) = U_{2m} \sin(\omega t)$ работает на согласованную нагрузку.

Определить вторичные параметры линии, её входное сопротивление $Z_{вх}$ и КПД, а также длину волны λ и фазовую скорость v_ϕ её распространения в линии. Записать мгновенные значения напряжения и тока $u_1(t)$, $i_1(t)$ на входе линии. Числовые значения заданных величин приведены в табл. 7.1.

Таблица 7.1

Первая цифра варианта	$U_{2m},$ В	$f,$ Гц	$\ell,$ км	Вторая цифра варианта	$r_0,$ Ом/км	$g_0 \cdot 10^6,$ См/км	$L_0,$ мГн/км	$C_0 \cdot 10^3,$ мкФ/км
0	40	800	100	0	5.5	5.2	1.9	6.5
1	50	900	150	1	5.4	9.1	2.0	8.3
2	60	1000	120	2	5.1	6.8	2.2	7.1
3	45	1200	100	3	4.2	15	2.5	9.5
4	56	850	130	4	3.6	12	2.7	6.2
5	48	1100	180	5	4.0	11	3.0	7.5
6	48	950	160	6	3.8	13	1.8	8.4
7	56	1000	140	7	3.2	8.5	2.1	9.2
8	40	1100	150	8	5.0	9.5	2.4	7.8
9	60	1200	175	9	3,6	7.4	2.8	8.7

Задача 7.2. Трёхфазная линия электропередачи промышленной частоты 50 Гц работает на симметричную нагрузку, соединённую в звезду. Известные параметры линии и нагрузки приведены в табл. 7.2.

Таблица 7.2

Первая цифра варианта	Характеристики режима работы линии							
	$U_{1л},$ кВ	$P_1,$ МВт	$\cos \varphi_1$	$U_{2л},$ кВ	$I_2,$ А	$P_2,$ МВт	$Z_{нг},$ Ом	$\cos \varphi_2$
0	--	--	--	35	--	9	--	0.90
1	220	75	0.90	--	--	--	--	--
2	--	--	--	--	210	--	$168 \angle -18.2^\circ$	--
3	--	--	--	110	--	30	--	0.86
4	--	--	--	--	245	--	$450 \angle -25.84^\circ$	--
5	220	90	0.87	--	--	--	--	--

6	--	--	--	--	168	9	--	0.88
7	110	36	0.92	--	--	--	--	--
8	--	--	--	220	--	90	--	0.88
9	--	--	--	--	257	45	--	0.92

Примечание. Значения $\cos \varphi_2$ заданы при $\varphi_2 > 0$, а значения $\cos \varphi_1$ при $\varphi_1 < 0$.

Продолжение таблицы 7.2

Вторая цифра варианта	П а р а м е т р ы л и н и и					ЛБИ	ЛБП
	ℓ , км	r_0 , Ом/км	$g_0 \cdot 10^6$, См/км	L_0 , мГн/км	C_0 , нФ/км	Корректир параметр	Нагрузка, режим работы
0	75	0.27	0.01	1.40	8.90	L_0	1 мкГн
1	80	0.21	0.01	1.38	9.10	r_0	ХХ
4	100	0.105	0.01	1.31	9.79	C_0	КЗ
5	50	0.33	0.20	0.382	287	L_0	1.6 мкГн
7	60	0.26	0.22	0.382	290	L_0	КЗ
8	80	0.17	0.30	0.382	2964	C_0	0.002 мкФ

Окончание таблицы 7.2

Вторая цифра варианта	П а р а м е т р ы л и н и и					ЛБИ	ЛБП
	ℓ , км	Z_c , Ом	γ , 1/км	Z_x , Ом	Z_k , Ом	Корректир параметр	Нагрузка, режим работы
2	100	--	--	4211 \angle -89.74 $^\circ$	34.42 \angle 66.6 $^\circ$	r_0	ХХ
3	100	370 \angle -9.3 $^\circ$	1.04 $\cdot 10^{-3}$ \angle 80.55 $^\circ$	--	--	L_0	0.001 мкФ
6	80	--	--	178 \angle -88.5 $^\circ$	14.6 \angle 28.65 $^\circ$	r_0	ХХ
9	80	42.6 \angle -23.6 $^\circ$	4.172 $\cdot 10^{-3}$ \angle 66.1 $^\circ$	--	--	L_0	1 мкГн

Требуется:

1. Определить недостающие первичные и вторичные параметры линии, длину волны λ и фазовую скорость v_ϕ её распространения в линии.
2. Рассчитать полную характеристику режима работы линии, т.е. найти U_1 , I_1 , P_1 , U_2 , I_2 , P_2 , КПД линии, оценить согласованность нагрузки с линией.
3. Рассчитать величину регулируемого параметра линии, указанного в таблице вариантов, чтобы при найденных ранее трёх остальных первичных параметрах линия стала бы неискажающей (ЛБИ).
4. Принять параметры r_0 и g_0 равными нулю, а частоту $f = 2,5$ кГц. Для полученной таким образом линии без потерь (ЛБП) определить её вторичные параметры и длину волны. С учётом нагрузки или режима работы, указанных в последнем столбце табл. 7.2, построить график входного сопротивления $Z_{вх}(y)$ в функции расстояния от её конца. При построении графика координату “ y ” удобно задавать в долях от длины волны, а напряжение U_2 или ток I_2 условно принять равным единице.

Задача 7.3. Линия без потерь (рис.7.1) с параметрами Z_c , ℓ , v , подключается к источнику постоянного напряжения. Требуется:

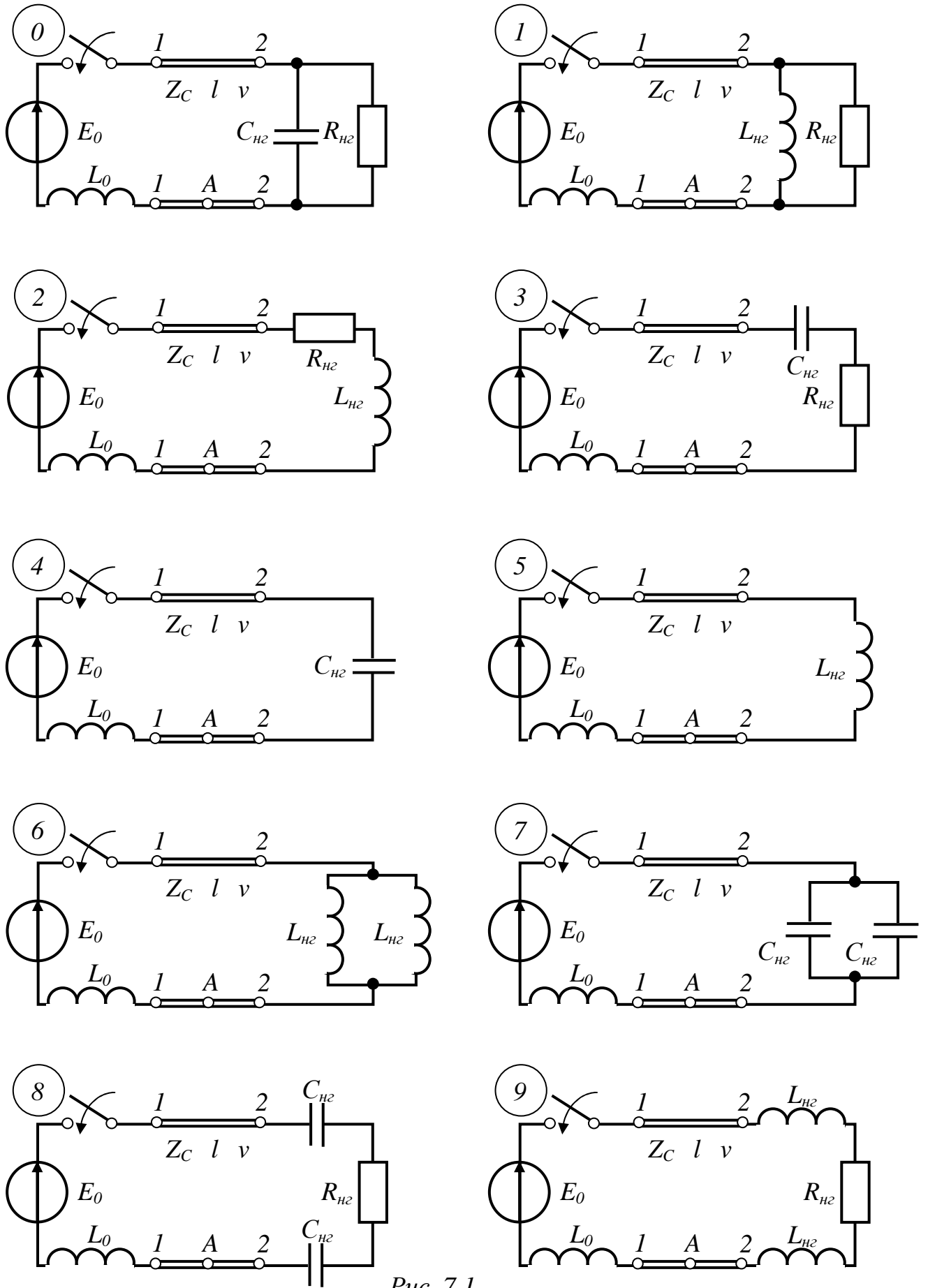
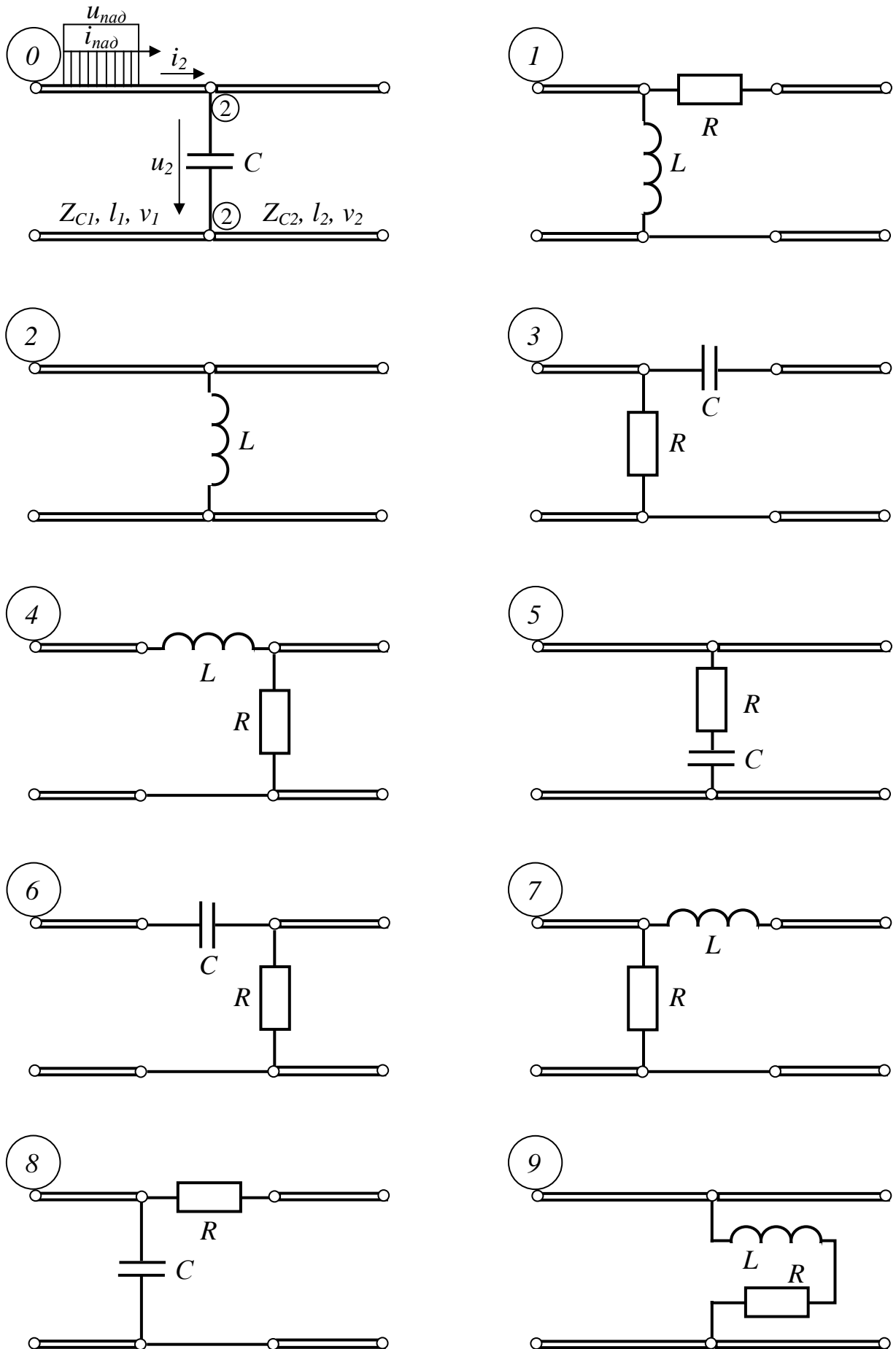


Рис. 7.1



Puc. 7.2

1. Полагая внутреннюю индуктивность источника равной L_0 , а конец линии разомкнутым, построить графики распределения напряжения $u_{рез}(t_\phi, y)$ и тока $i_{рез}(t_\phi, y)$ вдоль линии для двух моментов времени: $t_1 = 0.75 \ell/v$ и $t_2 = 1.5 \ell/v$.

2. Полагая источник идеальным ($L_0=0$), а линию – нагруженной, построить графики распределения напряжения $u_{рез}(t_\phi, y)$ и тока $i_{рез}(t_\phi, y)$ вдоль линии на момент времени $t_\phi = 1.5 \ell/v$, считая с момента включения линии.

3. Полагая источник идеальным, а линию – нагруженной, построить графики напряжения $u_A(t)$ или тока $i_A(t)$ в точке A , находящейся посередине линии в течение времени, равного двум пробегам волны: $0 < t < 2 \ell/v$.

Все заданные параметры приведены в табл. 7.3.

Таблица 7.3

Первая цифра варианта	0	1	2	3	4	5	6	7	8	9
$E, кВ$	110	120	220	380	380	220	110	180	160	125
$L_0, Гн$	0.1	0.15	0.08	0.12	0.15	0.075	0.12	0.15	0.1	0.09
Вторая цифра варианта	0	1	2	3	4	5	6	7	8	9
$\ell, км$	135	216	240	240	280	200	120	145	150	120
$v \cdot 10^3, км/с$	270	240	120	300	280	100	100	290	300	150
$Z_c, Ом$	250	300	60	400	450	75	80	240	200	100
$R_{нз}, Ом$	750	700	140	100	150	50	45	760	50	100
$L_{нз}, Гн$	0.25	0.10	0.125	0.1	0.15	0.05	0.05	0.20	0.1	0.08
$C_{нз}, мкФ$	1.0	1.25	0.40	0.25	0.5	0.75	0.1	1.0	0.40	0.50

Задача 7.4. По воздушной линии (рис.7.2) с параметрами Z_{c1}, ℓ_1, v_1 распространяется падающая волна $u_{над}$ с прямоугольным фронтом, переходя затем через корректирующие элементы в кабель с параметрами $Z_{c2}, v_2, \ell_2 = 0.5\ell_1$, конец которого разомкнут. Требуется:

- построить графики изменения тока $i_2(t)$ и напряжения $u_2(t)$ в сечении “2-2” в функции времени;

- построить графики распределения вдоль линий результирующего напряжения и тока для момента времени $t_\phi = 0.5\ell_2/v_2$, считая с момента прихода первой волны в сечение “2-2”.

Параметры всех элементов приведены в табл. 7.4. Из L, r, C - элементов, указанных в табл. 7.4, использовать те, которые имеются в вашем варианте схемы.

Таблица 7.4

Первая цифра варианта	$u_{над}, кВ$	$\ell, км$	$Z_{c1}, Ом$	$Z_{c2}, Ом$	$r, Ом$	$L, мГн$	$C, мкФ$
0	200	150	280	50	200	40	0.8
1	220	120	210	44	240	30	1.0
2	127	120	180	40	250	20	0.8
3	120	105	240	60	280	35	0.75

4	220	120	220	55	240	25	0.5
5	127	90	250	48	200	28	0.4
6	130	105	300	75	225	32	0.5
7	220	150	300	60	280	50	0.75
8	380	180	280	75	320	40	0.6
9	130	90	200	56	180	15	0.8

Задача 7.5. Параметры источника, линии без потерь и резистивной нагрузки (рис.7.3,а,б) приведены в табл. 7.5.

Таблица 7.5.

Первая цифра варианта	0	1	2	3	4	5	6	7	8	9
$E_0, \text{кВ}$	330	220	110	380	220	150	200	400	500	220
$r_0, \text{Ом}$	90	80	50	90	40	30	40	80	90	50
$\ell, \text{км}$	360	210	150	400	180	120	200	480	450	240
Вторая цифра варианта	0	1	2	3	4	5	6	7	8	9
$Z_c, \text{Ом}$	280	180	250	400	450	240	160	240	220	400
$R_1, \text{Ом}$	1320	1500	400	100	450	600	220	500	60	200
$R_2, \text{Ом}$	440	500	400	300	50	200	660	150	50	200

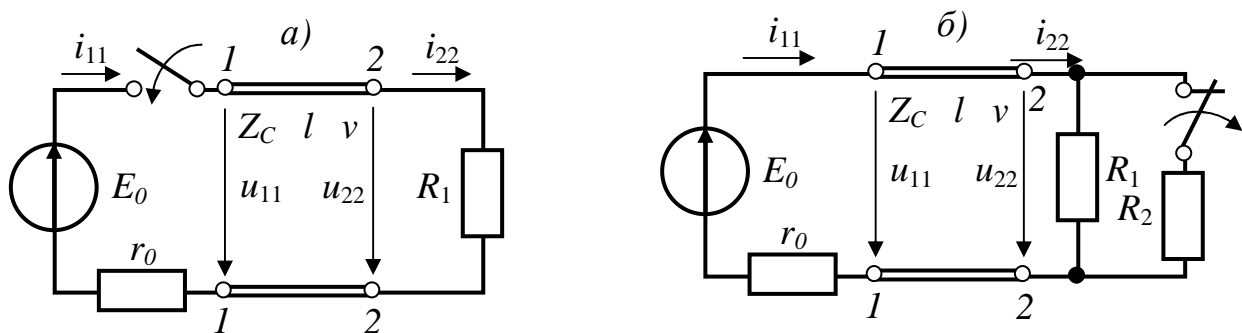


Рис. 7.3

Схема	б	б	а	а	б	б	а	б	а	а
-------	---	---	---	---	---	---	---	---	---	---

Требуется рассчитать и построить графики изменения тока $i_{11}(t)$ и напряжения $u_{22}(t)$ (четные варианты) или тока $i_{22}(t)$ и напряжения $u_{11}(t)$ (нечетные варианты), определить практическую длительность переходного процесса (время и количество пробегов волн вдоль линии).

7.2. Типовые примеры решения задач

Пример 7.1. Однофазная линия синусоидального тока длиной $\ell=100 \text{ км}$ с параметрами $r_0=3.2 \text{ Ом/км}$, $g_0=6.5 \cdot 10^{-6} \text{ См/км}$, $L_0=2 \text{ мГн/км}$, $C_0=8.7 \text{ нФ/км}$ работает в установившемся режиме при частоте 1 кГц . Нагрузка согласованная. Напряжение в конце линии 36 В .

Определить волновое сопротивление Z_c , коэффициент затухания α и коэффициент фазы β , длину волны λ и фазовую скорость v_ϕ её

распространения в линии. Рассчитать также мгновенные значения напряжения и тока $u_1(t)$, $i_1(t)$ на входе линии, её $\underline{Z}_{вх}$ и КПД.

Решение

Уравнения линии, её входное сопротивление и КПД в согласованном режиме определяются соотношениями:

$$\underline{U}_1 = \underline{U}_2 \cdot e^{\gamma \ell}; \quad \underline{I}_1 = \underline{I}_2 \cdot e^{\gamma \ell}; \quad \underline{Z}_{вх} = \underline{Z}_{нз} = \underline{Z}_c; \quad \eta = P_2/P_1 = e^{-2\alpha \ell}.$$

1. Вторичные параметры линии: волновое сопротивление \underline{Z}_c и постоянную распространения сигнала $\gamma = \alpha + j\beta$ в линии рассчитываем через заданные первичные параметры

$$\begin{aligned} \omega &= 2\pi \cdot f = 2\pi \cdot 1000 = 6280 \text{ рад/с}; \\ \underline{Z}_0 &= r_0 + j\omega L_0 = 3.2 + j6280 \cdot 2 \cdot 10^{-3} = 12.961 e^{j75.71^\circ} \text{ Ом/км}; \\ \underline{Y}_0 &= g_0 + j\omega C_0 = 6.5 \cdot 10^{-6} + j6280 \cdot 8.7 \cdot 10^{-9} = 55.02 \cdot 10^{-6} e^{j83.22^\circ} \text{ См/км}. \end{aligned}$$

$$\underline{Z}_c = \sqrt{\frac{\underline{Z}_0}{\underline{Y}_0}} = \sqrt{\frac{12.961 e^{j75.7^\circ}}{55.02 \cdot 10^{-6} e^{j83.22^\circ}}} = 485.35 e^{-j3.75^\circ} \text{ Ом}.$$

$$\begin{aligned} \gamma &= \alpha + j\beta = \sqrt{\underline{Z}_0 \cdot \underline{Y}_0} = \sqrt{12.961 e^{j75.71^\circ} \cdot 55.02 \cdot 10^{-6} e^{j83.21^\circ}} = \\ &= 0.0267 e^{j79.46^\circ} = 0.00488 + j 0.02625 \text{ 1/км}, \end{aligned}$$

т.е. коэффициент затухания $\alpha = 4.88 \cdot 10^{-3} \text{ Нп/км}$, коэффициент фазы $\beta = 26.25 \cdot 10^{-3} \text{ рад/км}$.

2. Другие характеристики линии: длина волны и скорость её распространения в линии зависят от параметров линии и от частоты, на которой работает линия. КПД согласованной линии зависит только от её длины ℓ и от коэффициента затухания α .

$$\lambda = \frac{2\pi}{\beta} = \frac{2\pi}{26.25 \cdot 10^{-3}} = 239.24 \text{ км};$$

$$v_\phi = \frac{\omega}{\beta} = \lambda \cdot f = 6280 / 26.25 \cdot 10^{-3} = 239.24 \cdot 10^3 \text{ км/с};$$

$$\eta = P_2/P_1 = e^{-2\alpha \ell} = e^{-2 \cdot 0.00488 \cdot 100} = 0.3768;$$

$$\underline{Z}_{вх} = \underline{Z}_c = 485.35 e^{-j3.75^\circ} \text{ Ом}.$$

3. Пусть в конце линии напряжение в комплексной форме $\underline{U}_2 = 36 e^{j0} = 36 \text{ В}$, тогда

$$\underline{I}_2 = \frac{\underline{U}_2}{\underline{Z}_{нз}} = \frac{36 \cdot 10^3}{485.35 e^{-j3.75^\circ}} = 74.17 e^{j3.75^\circ} \text{ мА}.$$

Для расчёта тока и напряжения на входе линии находим:

$$\gamma \ell = \alpha \ell + j\beta \ell = 4.88 \cdot 10^{-3} \cdot 100 + j26.25 \cdot 10^{-3} \cdot 100 = 0.488 + j2.625;$$

$$\underline{U}_1 = \underline{U}_2 \cdot e^{\gamma \ell} = 36 \cdot e^{\alpha \ell} \cdot e^{j\beta \ell} = 36 \cdot e^{0.488} \cdot e^{j2.625} = 58.646 e^{j150.4^\circ} \text{ В};$$

$$\underline{I}_1 = \underline{I}_2 \cdot e^{\gamma \ell} = \frac{\underline{U}_1}{\underline{Z}_{вх}} = \frac{58.646 e^{j150.4^\circ} \cdot 10^3}{485.35 e^{-j3.75^\circ}} = 120.83 e^{j154.15^\circ} \text{ мА}.$$

Записываем мгновенные значения тока и напряжения

$$u_1(t) = 58.646 \sqrt{2} \cdot \sin(\omega t + 150.40^\circ) \text{ В},$$

$$i_1(t) = 120.83 \sqrt{2} \cdot \sin(\omega t + 154.15^\circ) \text{ мА}.$$

Пример 7.2. Трёхфазная линия электропередачи длиной $\ell=100$ км работает на частоте 50 Гц в установившемся режиме, который задан током и сопротивлением нагрузки: $I_2=245$ А, $\underline{Z}_{нз}=259,22e^{j25,84^\circ}$ Ом.

Для определения параметров линии поставлены опыты холостого хода и короткого замыкания и получено: $\underline{Z}_{xx} = 3339e^{-j89,73^\circ}$ Ом, $\underline{Z}_{кз} = 43,94e^{j72,5^\circ}$ Ом.

Требуется определить параметры линии, проверить фазовую скорость распространения волны в линии v_ϕ , рассчитать напряжения и токи на входе и на выходе линии, оценить КПД и согласованность нагрузки с линией.

Решение

1. По заданным значениям сопротивлений \underline{Z}_{xx} и $\underline{Z}_{кз}$ определяем характеристические параметры линии \underline{Z}_c и $\gamma = \alpha + j\beta$:

$$\underline{Z}_c = \sqrt{\underline{Z}_{xx} \cdot \underline{Z}_{кз}} = \sqrt{3339e^{-j89,73^\circ} \cdot 43,94e^{j72,5^\circ}} = 383e^{-j8,61^\circ} \text{ Ом};$$

$$th\gamma\ell = \sqrt{\frac{\underline{Z}_{кз}}{\underline{Z}_{xx}}} = \sqrt{\frac{43,94e^{j72,5^\circ}}{3339e^{-j89,73^\circ}}} = 0,1147e^{j81,11^\circ} = 0,0177 + j0,1133.$$

Постоянную распространения сигнала γ в линии, коэффициенты затухания α и фазы β находим из соотношения:

$$\frac{1 + th\gamma\ell}{1 - th\gamma\ell} = e^{2\alpha\ell} \cdot e^{j2\beta\ell};$$

$$\frac{1 + 0,0177 + j0,1133}{1 - 0,0177 - j0,1133} = 1,0356e^{j12,97^\circ} = 1,0356e^{j0,2264}.$$

Приравниваем:

$$1,0356 = e^{2\alpha\ell} \quad \text{и} \quad e^{j(0,2264+2\kappa\ell)} = e^{j2\beta\ell}.$$

Из первого выражения находим величину коэффициента затухания α

$$2\alpha\ell = \ln 1,0356 = 0,03498; \quad \alpha = 0,03498/2 \cdot 100 = 0,1749 \cdot 10^{-3} \text{ Нн/км}.$$

Во втором соотношении сначала оценим величину “к”. Так как линия воздушная, то примем $v_\phi \approx 300 \cdot 10^3$ км/с и рассчитаем ориентировочную величину коэффициента фазы

$$\beta' = \frac{\omega}{v_\phi} = \frac{2\pi \cdot f}{v_\phi} = \frac{314}{290 \cdot 10^3} = 1.047 \cdot 10^{-3} \text{ рад/км.}$$

Тогда общий сдвиг фазы на всей длине линии: $2\beta' \ell = 2 \cdot 1.047 \cdot 10^{-3} \cdot 100 = 0.209 \text{ рад}$, т.е. меньше 2π . Поэтому во втором расчётном соотношении следует принять $\kappa = 0$.

Тогда $\beta = 0.226 / 2 \cdot 100 = 1.13 \cdot 10^{-3} \text{ рад/км.}$

Итак: $\underline{\gamma} = \alpha + j\beta = 0.1749 \cdot 10^{-3} + j1.13 \cdot 10^{-3} = 1.1434 \cdot 10^{-3} e^{j81.2^\circ} \text{ 1/км.}$

2. Через найденные вторичные параметры \underline{Z}_c и $\underline{\gamma}$ определяем первичные параметры линии

$$\begin{aligned} \underline{Z}_c \cdot \underline{\gamma} = \underline{Z}_0 = r_0 + j\omega L_0 &= 383 e^{-j8.61^\circ} \cdot 1.1434 \cdot 10^{-3} e^{j81.2^\circ} = 0.4379 e^{j72.59^\circ} = \\ &= 0.131 + j0.4178 \text{ Ом/км.} \end{aligned}$$

$$\begin{aligned} \frac{\underline{\gamma}}{\underline{Z}_c} = \underline{Y}_0 = g_0 + j\omega C_0 &= \frac{1.1434 \cdot 10^{-3} e^{j81.2^\circ}}{383 e^{-j8.61^\circ}} = 2.985 \cdot 10^{-3} e^{j89.81^\circ} = \\ &= 0.009794 \cdot 10^{-6} + j2.985 \cdot 10^{-6} \approx 0.01 \cdot 10^{-6} + j2.985 \cdot 10^{-6} \text{ См/км.} \end{aligned}$$

Таким образом, первичные параметры линии:

$$r_0 = 0.131 \text{ Ом/км,}$$

$$L_0 = \frac{0.4178}{314} = 1.33 \cdot 10^{-3} \text{ Гн/км,}$$

$$g_0 = 0.01 \cdot 10^{-6} \text{ См/км,}$$

$$C_0 = \frac{2.985 \cdot 10^{-6}}{314} = 9.5 \cdot 10^{-9} \text{ Ф/км.}$$

3. Проверим фазовую скорость распространения волны в линии

$$v_\phi = \frac{\omega}{\beta} = \sqrt{\frac{1}{L_0 \cdot C_0}} = \frac{314}{1.13 \cdot 10^{-3}} = 278017 \text{ км/с.}$$

4. Режим работы линии задан током I_2 и сопротивлением нагрузки $Z_{нз}$. Рассчитаем остальные характеристики режима: $U_{2л}$, P_2 , $U_{1л}$, I_1 , P_1 и КПД линии. При соединении нагрузки в звезду, для конца линии будем иметь:

$$U_{2\phi} = Z_{нз} \cdot I_{2\phi} = 259.22 \cdot 245 = 63508.9 \text{ В} \approx 63.5 \text{ кВ};$$

$$P_2 = 3U_{2\phi} \cdot I_{2\phi} \cdot \cos \varphi_n = 3 \cdot 63.5 \cdot 10^3 \cdot 245 \cdot \cos 25.84^\circ = 42 \text{ МВт.}$$

В комплексной форме: пусть $\underline{U}_{2\phi} = U_{2\phi} \cdot e^{j0} = 63.5 \text{ кВ}$, тогда

$$I_{2\phi} = I_2 \cdot e^{-j\varphi_n} = 245 e^{-j25.84^\circ} \text{ А.}$$

Фазные ток и напряжение на входе линии определяем по основным уравнениям линии

{

$$\begin{aligned} \underline{U}_{1\phi} &= \underline{U}_{2\phi} \cdot ch \gamma \ell + \underline{Z}_c \cdot \underline{I}_{2\phi} \cdot sh \gamma \ell ; \\ \underline{I}_{1\phi} &= \frac{1}{\underline{Z}_c} \underline{U}_{2\phi} \cdot sh \gamma \ell + \underline{I}_{2\phi} \cdot ch \gamma \ell . \end{aligned} \quad (7.1)$$

Для этого сначала считаем гиперболические функции комплексного переменного $ch \gamma \ell$ и $sh \gamma \ell$.

$$\begin{aligned} \gamma \ell &= \alpha \ell + j\beta \ell = (0.1749 \cdot 10^{-3} + j1.13 \cdot 10^{-3}) \cdot 100 = 0.01749 + j0.113. \\ \beta \ell &= 0.113 \text{ рад} = 6.474^\circ. \\ ch \gamma \ell &= \frac{e^{\underline{\gamma} \ell} + e^{-\underline{\gamma} \ell}}{2} = \frac{e^{\alpha \ell} \cdot e^{j\beta \ell} + e^{-\alpha \ell} \cdot e^{-j\beta \ell}}{2} = \\ &= 0.5 \cdot [e^{0.01749} \cdot e^{j6.47^\circ} + e^{-0.01749} \cdot e^{-j6.47^\circ}] = \\ &= 0.5088 e^{j6.47^\circ} + 0.49133 e^{-j6.47^\circ} = (0.5055 + j0.05737) + (0.4882 - j0.0554) = \\ &= 0.9937 + j0.00197 = 0.9938 e^{j0.11^\circ} \\ sh \gamma \ell &= \frac{e^{\underline{\gamma} \ell} - e^{-\underline{\gamma} \ell}}{2} = (0.5055 + j0.05737) - (0.4882 - j0.0554) = 0.114 e^{j81.28^\circ}. \end{aligned}$$

Значения $ch \gamma \ell$ и $sh \gamma \ell$ подставляем в уравнения (7.1) и находим сначала напряжение и ток на входе линии, а затем мощность P_1 и КПД линии

$$\begin{aligned} \underline{U}_{1\phi} &= 63.5 \cdot 10^3 \cdot 0.9938 e^{j0.11^\circ} + 383 e^{-j8.61^\circ} \cdot 245 e^{-j25.84^\circ} \cdot 0.114 e^{j81.28^\circ} = \\ &= 70870.3 e^{j6.42^\circ} \text{ В.} \\ \underline{I}_{1\phi} &= 63.5 \cdot 10^3 \cdot 0.114 e^{j81.28^\circ} / 383 e^{-j8.61^\circ} + 245 e^{-j25.84^\circ} \cdot 0.9938 e^{j0.11^\circ} = \\ &= 235.9 e^{-j21.59^\circ} \text{ А.} \\ P_{1\phi} &= \text{Re}[\underline{U}_{1\phi} \cdot \underline{I}_{1\phi}^*] = \text{Re}[70870.3 e^{j6.42^\circ} \cdot 235.9 e^{j21.59^\circ}] \cdot 10^{-6} = 14.741 \text{ МВт.} \end{aligned}$$

Линейные напряжение и ток на входе линии

$$\begin{aligned} \underline{U}_{1л} &= \sqrt{3} \underline{U}_{1\phi} \cdot e^{j30^\circ} = \sqrt{3} \cdot 70870.3 e^{j6.42^\circ} \cdot e^{j30^\circ} = 122.751 e^{j36.42^\circ} \text{ кВ.} \\ \underline{I}_{1л} &= \underline{I}_{1\phi} = 235.9 e^{-j21.59^\circ} \text{ А.} \\ P_1 &= 3P_{1\phi} = 44.224 \text{ МВт.} \end{aligned}$$

Коэффициент полезного действия линии:

$$\eta = \frac{P_2}{P_1} = \frac{42}{44.224} = 0.9497.$$

Нагрузка не согласована с линией, так как

$$\underline{Z}_{н2} = 259,22 e^{j25,84^\circ} \neq \underline{Z}_c = 383 e^{-j8,61^\circ} \text{ Ом.}$$

Таким образом, режим работы линии:

$$\begin{aligned} U_{1л} &= 122.751 \text{ кВ,} & I_1 &= 235.9 \text{ А,} & P_1 &= 44.224 \text{ МВт.} \\ U_{2л} &= 110 \text{ кВ,} & I_2 &= 245 \text{ А,} & P_2 &= 42 \text{ МВт.} \end{aligned}$$

Пример 7.3. Линия без потерь с параметрами Z_c , ℓ , v подключается к источнику постоянного напряжения с внутренней индуктивностью L_0 (рис.7.4). Конец линии разомкнут. Требуется построить графики распределения напряжения $u_{рез}(t_\phi, y)$ и тока $i_{рез}(t_\phi, y)$ вдоль линии для двух моментов времени: $t_1 = 0.75 \ell/v$ и $t_2 = 1.5 \ell/v$.

Дано: $E_0=120$ кВ, $L_0=0.15$ Гн, $Z_c=250$ Ом, $\ell=140$ км, $v_\phi=280 \cdot 10^3$ км/с.

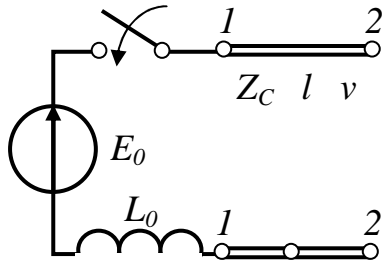


Рис. 7.4

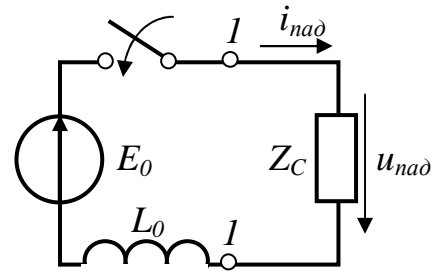


Рис. 7.5

Решение

Сразу после подключения в линии возникает падающая волна, которую рассчитаем по схеме замещения рис.7.5.

$$\begin{aligned}
 i_{nad}(t) &= i_{np}(t) + A_1 e^{pt}; \\
 i_{nad}(0) &= 0, \\
 i_{np}(t) &= E_0/Z_c = 120 \cdot 10^3 / 250 = 480 \text{ A}, \\
 A_1 &= i_{nad}(0) - i_{np}(0) = 0 - 480 = -480 \text{ A}, \quad p = -Z_c/L_0 = -250/0.15 = -1666.67 \text{ 1/c}, \\
 i_{nad}(t) &= 480 - 480 e^{-1666.67t} \text{ A}; \\
 u_{nad}(t) &= Z_c \cdot i_{nad}(t) = 120 - 120 e^{-1666.67t} \text{ кВ}.
 \end{aligned}$$

На момент времени $t_1 = 0.75 \ell/v = 0.375$ мс в линии будет только падающая волна.

Для получения зависимостей тока и напряжения от координаты x , по которым будут построены требуемые графики, переходим к аргументу $[t_\phi - \frac{x}{v}]$:

$$\begin{aligned}
 i_{nad}(x) &= 480 - 480 e^{-1666.67(0.375 \cdot 10^{-3} - x/280 \cdot 10^3)} = 480 - 480 e^{-1.667(0.375 - x/280)} \text{ A}; \\
 u_{nad}(x) &= 120 - 120 e^{-1.667(0.375 - x/280)} \text{ кВ}.
 \end{aligned}$$

При $t_1 = 0.375$ мс выражения справедливы для координаты $x \leq v_\phi \cdot t_1 = 280 \cdot 10^3 \cdot 0.375 \cdot 10^{-3} = 105$ км. По полученным выражениям построены графики распределения напряжения и тока вдоль линии для момента времени t_1 , которые представлены на рис.7.6.

К моменту времени $t_2 = 1.5 \ell/v = 0.75$ мс в линии будут существовать как падающая (0.75 мс), так и отражённая (0.75 - $\ell/v = 0.75 - 0.5 = 0.25$ мс) волны.

Поскольку в конце линия разомкнута, то волна отражается полностью и без перемены знака ($n_2=1$). Таким образом, выражения для волн в этом случае будут:

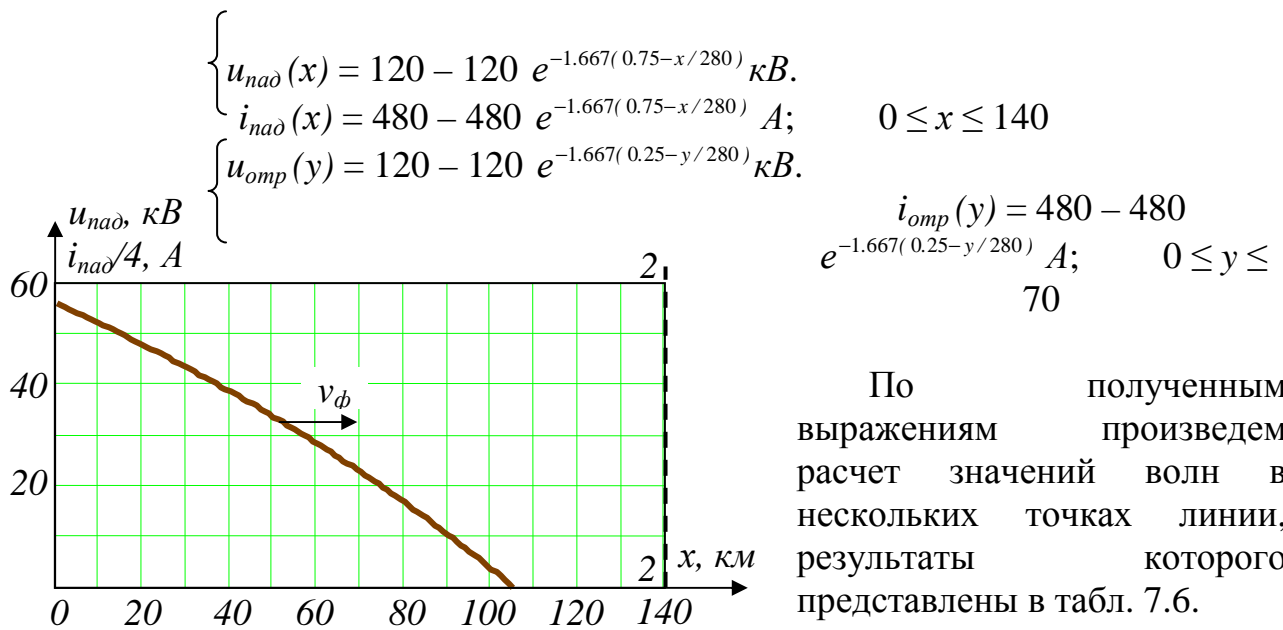


Рис. 7.6

Таблица 7.6

$x, \text{ км}$	$u_{na\partial}, \text{ кВ}$	$i_{na\partial}, \text{ А}$	$y, \text{ км}$	$u_{omp}, \text{ кВ}$	$i_{omp}, \text{ А}$
140	40.9	163.6	70	0	0
105	55.78	223.1	35	22.57	90.3
70	67.86	271.4	17.5	32.21	128.85
0	85.63	342.5	0	40.9	163.6

По данным табл. 7.6 на рис.7.7 построены сначала графики падающей и отражённой волн, а графики результирующих значений напряжения $u(x)$ и тока $i(x)$ получаем сложением падающей и отражённой волн в соответствии с соотношениями:

$$u = u_{\text{над}} + u_{\text{отр}}; \quad i = i_{\text{над}} - i_{\text{отр}}.$$

Пример 7.4. Нагруженная линия без потерь с параметрами Z_c , ℓ , v , подключается к идеальному источнику постоянного напряжения E_0 (рис.7.8). Требуется:

- построить графики распределения напряжения $u(t_\phi, y)$ и тока $i(t_\phi, y)$ вдоль линии для момента времени $t_\phi = 0.75 \text{ мс}$ после включения линии;
- рассчитать и построить график изменения напряжения $u_A(t)$ в точке A , находящейся посередине линии, в течение времени, равного двум пробегам волны по линии.

Дано: $E_0 = 120 \text{ кВ}$, $Z_c = 250 \text{ Ом}$, $\ell = 140 \text{ км}$, $v_\phi = 280 \cdot 10^3 \text{ км/с}$, $R_{\text{нз}} = 750 \text{ Ом}$, $C_{\text{нз}} = 1.066 \text{ мкФ}$.

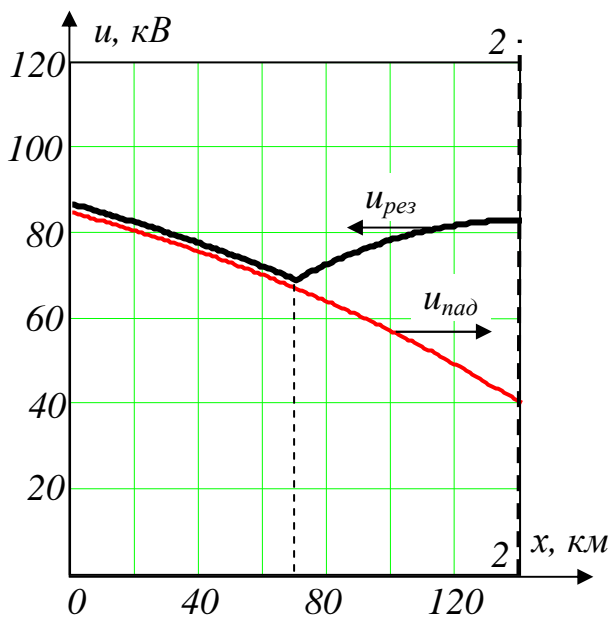


Рис. 7.7,а

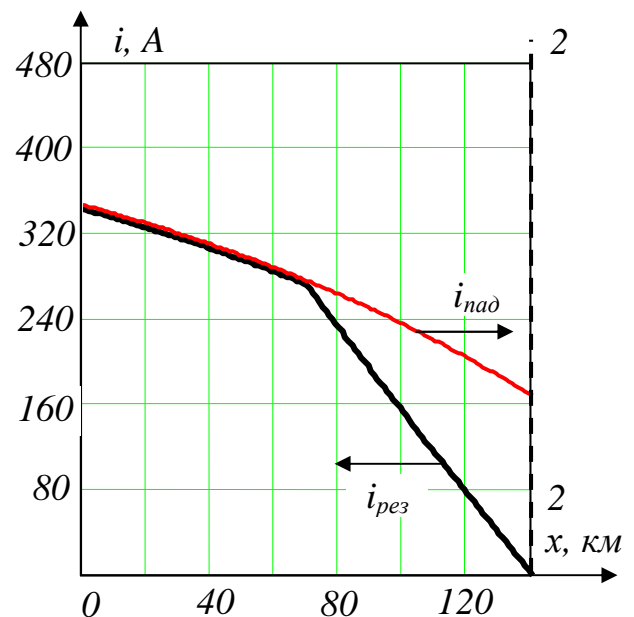
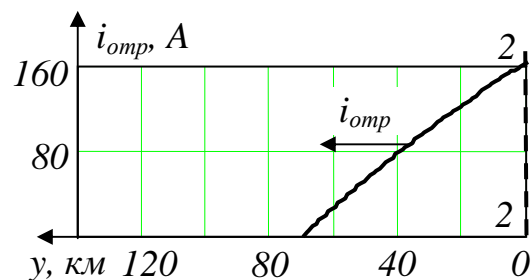
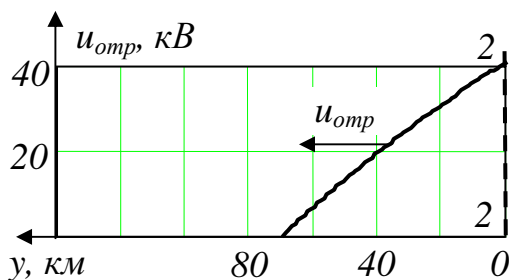


Рис. 7.7,б



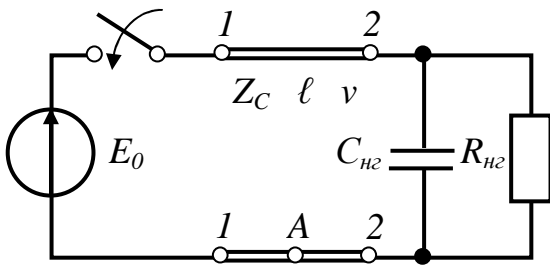


Рис. 7.8

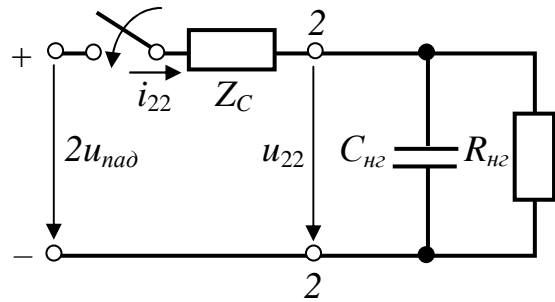


Рис. 7.9

Решение

Определяем время пробега волны по линии $t_{np} = \ell/v_{\phi} = 0.5$ мс и рассчитываем падающую волну.

$$u_{nad} = E_0 = 120 \text{ кВ}; \quad i_{nad} = u_{nad}/Z_C = 120 \cdot 10^3 / 250 = 480 \text{ А}.$$

1. Производим расчет распределения напряжения $u(t_{\phi}, y)$ и тока $i(t_{\phi}, y)$ вдоль линии для момента времени $t_{\phi} = 0.75$ мс после включения линии. Поскольку $t_{\phi} > t_{np}$, то в линии будут существовать и падающая волна и отражённая, причём время существования отражённой волны $t'_{\phi} = t_{\phi} - t_{np} = 0.25$ мс. Рассчитаем отражённую волну с помощью схемы замещения рис.7.9, составленной для сечения “2-2”. В этой схеме

$$u_{22}(t) = u_C(t) = u_{np} + Ae^{pt}; \quad u_C(0) = 0, \quad u_{np} = \frac{2u_{nad}}{Z_C + R_{нз}} \cdot R_{нз} = \frac{2 \cdot 120 \cdot 10^3}{250 + 750} \cdot 750 = 180 \text{ кВ},$$

$$A = u_C(0) - u_{np} = 0 - 180 = -180 \text{ кВ},$$

$$Z_{вх}(p) = \frac{1}{pC} + \frac{Z_C \cdot R_{нз}}{Z_C + R_{нз}} = \frac{1}{1.066 \cdot 10^{-6} \cdot p} + \frac{250 \cdot 750}{250 + 750} = 0; \quad p = -5000 \text{ 1/с},$$

$$\text{Следовательно,} \quad u_{22}(t) = u_C(t) = 180 - 180e^{-5000t} \text{ кВ}.$$

Из соотношения $u_{22}(t) = u_{nad} + u_{omp}$, а затем по закону Ома находим:

$$u_{omp}(t) = u_{22}(t) - u_{nad}(t) = 180 - 180e^{-5000t} - 120 = 60 - 180e^{-5000t} \text{ кВ}.$$

$$i_{omp}(t) = \frac{u_{omp}}{Z_C} = 240 - 720e^{-5000t} \text{ А}.$$

Для построения графиков распределения напряжения и тока вдоль линии, переходим к аргументу $(t_{\phi} - y/v)$ в выражении для отражённой волны:

$$u_{omp}(t_{\phi}, y) = 60 - 180e^{-5 \cdot (0.25 - y/280)} \text{ кВ}, \quad 0 \leq y \leq 70 \text{ км}.$$

$$i_{omp}(t_{\phi}, y) = 240 - 720e^{-5 \cdot (0.25 - y/280)} \text{ А}.$$

$$u_{nad} = 120 \text{ кВ} = \text{const}; \quad i_{nad} = 480 \text{ А} = \text{const}, \quad 0 \leq x \leq 140 \text{ км}.$$

По этим выражениям на рис.7.10 построены сначала графики падающей u_{nad} , i_{nad} и отражённой u_{omp} , i_{omp} волн, а графики результирующих значений напряжения и тока получаем сложением падающей и отражённой волн в соответствии с соотношениями:

$$u = u_{nad} + u_{omp}; \quad i = i_{nad} - i_{omp}.$$

2. Для расчета и построения графика изменения напряжения $u_A(t)$ в точке A , находящейся посередине линии, в течение времени, равного двум пробегам волны воспользуемся результатами, полученными в первой части решения данной задачи

$$u_{nad} = 120 \text{ кВ} = \text{const}; \quad i_{nad} = 480 \text{ А} = \text{const}, \quad 0 \leq x \leq 140 \text{ км}.$$

$$u_{omp}(t) = u_{22}(t) - u_{nad}(t) = 180 - 180e^{-5000t} - 120 = 60 - 180e^{-5000t} \text{ кВ}.$$

$$i_{omp}(t) = \frac{u_{omp}}{Z_c} = 240 - 720e^{-5000t} \text{ А}.$$

В точке A до прихода падающей волны, т.е. в течение времени $t = 0 \dots 0.5t_{np}$ $u_A(t) = 0$.

С момента $t_1 = 0.5t_{np} = 0.25 \text{ мс}$ до момента $t_2 = 1.5t_{np} = 0.75 \text{ мс}$, пока падающая волна достигнет конца линии, а затем отражённая волна достигнет точки A , напряжение $u_A(t) = u_{nad} = 120 \text{ кВ}$.

В момент t_2 отражённая волна приходит в точку A , происходит наложение падающей и отражённой волн: $u_A(t) = u_{nad} + u_{omp} = 120 + (60 - 180e^{-5000t}) \text{ кВ}$.

Этот закон изменения $u_A(t)$ будет действовать в течение времени $t = 0 \dots t_{np}$, пока отражённая волна придёт в начало линии (0.25 мс), и пока возникшая новая падающая волна достигнет точки A (0.25 мс).

График изменения напряжения в точке A во времени представлен на рис.7.11.

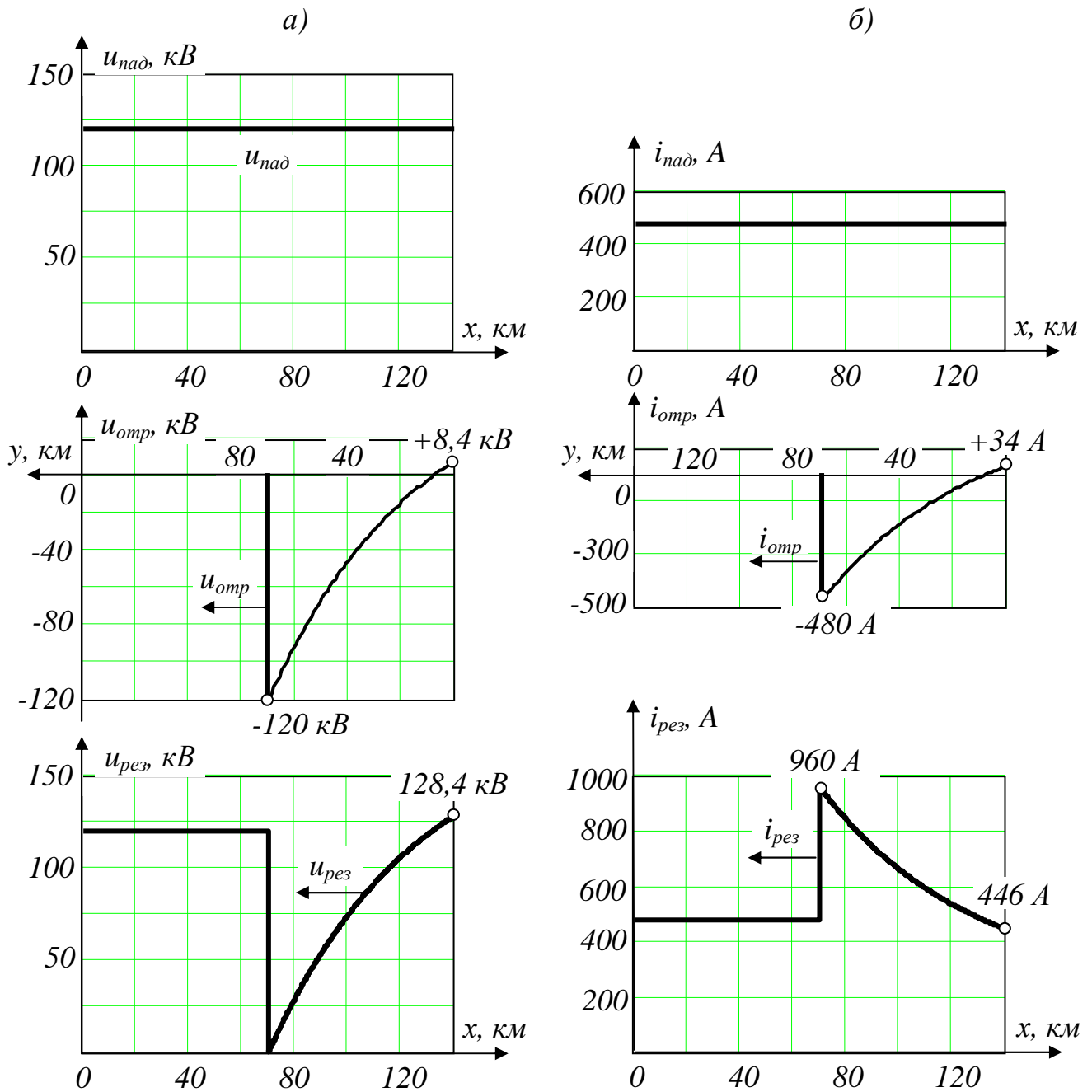


Рис. 7.10

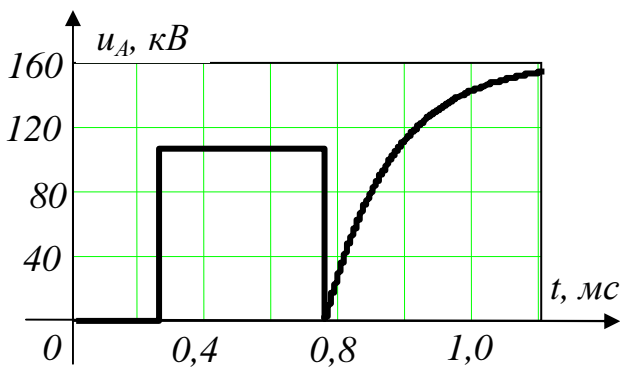


Рис. 7.11

Пример 7.5. По воздушной линии с параметрами Z_{C1}, ℓ_1, v_1 распространяется падающая волна u_{nad} с прямоугольным фронтом, переходя затем через корректирующие элементы в кабель с параметрами $Z_{C2}, \ell_2=0.5\ell_1, v_2$, конец которого разомкнут (рис.7.12). Требуется построить графики изменения тока $i_{22}(t)$ и напряжения $u_{22}(t)$ в конце первой линии в функции

времени, а также графики распределения вдоль обеих линий результирующего напряжения $u(t_\phi, y)$ и тока $i(t_\phi, y)$ для момента времени $t_\phi = 0.5\ell_2/v_2$, считая с момента прихода волны в узел соединения линий.

Дано: $u_{nad} = 220$ кВ, $Z_{C1} = 220$ Ом, $\ell_1 = 150$ км, $v_1 = 300 \cdot 10^3$ км/с, $Z_{C2} = 88$ Ом,

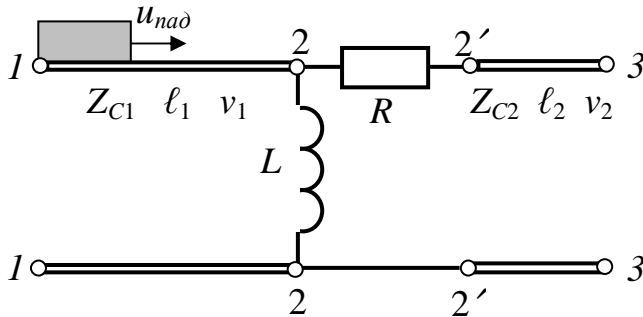


Рис. 7.12

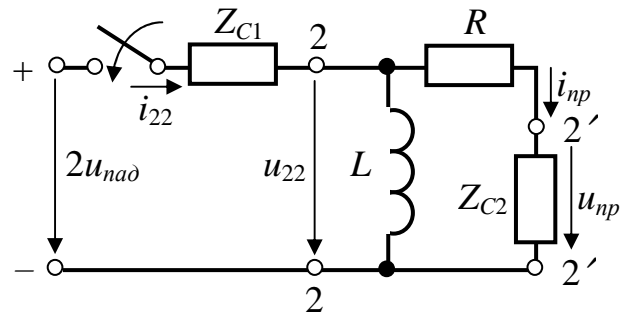


Рис. 7.13

$\ell_2 = 75$ км, $v_2 = 150 \cdot 10^3$ км/с, $R = 180$ Ом, $L = 30$ мГн.

Решение

1. Определяем ток падающей волны

$$i_{nad} = u_{nad} / Z_{C1} = 220 \cdot 10^3 / 220 = 1000 \text{ А.}$$

2. Производим расчет отражённой и преломлённой волн. Через $t_{np} = \ell_1 / v_1 = 0.5$ мс падающая волна достигнет сечения “2-2”, где встретит неоднородность. Волна частично пройдёт в индуктивность, частично отразится, а частично, в виде преломлённой волны, пройдёт во вторую линию. Для определения отражённой и преломлённой волн необходимо в схеме замещения, составленной для точки, находящейся в сечении “2-2” (рис.7.13) рассчитать либо ток $i_{22}(t)$, либо напряжение $u_{22}(t)$.

Классическим методом выполним расчёт тока $i_{22}(t)$

$$i_{22}(t) = i_{np} + Ae^{pt}; \quad i_{np} = 2u_{nad} / Z_{C1} = 2 \cdot 220 \cdot 10^3 / 220 = 2000 \text{ А}; \quad i_L(0_-) = i_L(0_+) = 0;$$

$$i_{22}(0_+) = \frac{2u_{nad}}{Z_{C1} + R + Z_{C2}} = \frac{2 \cdot 220 \cdot 10^3}{220 + 180 + 88} = 901.64 \text{ А};$$

$$A = i_{22}(0_+) - i_{np}(0_+) = 901.64 - 2000 = -1098.36 \text{ А};$$

$$pL + \frac{Z_{C1} \cdot (R + Z_{C2})}{Z_{C1} + R + Z_{C2}} = 0; \quad p = -4027.3 \text{ 1/с}; \quad \tau = 0.248 \text{ мс} \approx 0.25 \text{ мс.}$$

Следовательно, $i_{22}(t) = 2000 - 1083.33e^{-4027.3t}$ А.

Напряжение $u_{22}(t)$ находим по второму закону Кирхгофа:

$$u_{22}(t) = 2u_{nad} - Z_{C1} \cdot i_{22}(t) = 2 \cdot 220 - 220 \cdot (2000 - 1083.33e^{-4027.3t}) \cdot 10^{-3} = 238.33e^{-4027.3t} \text{ кВ.}$$

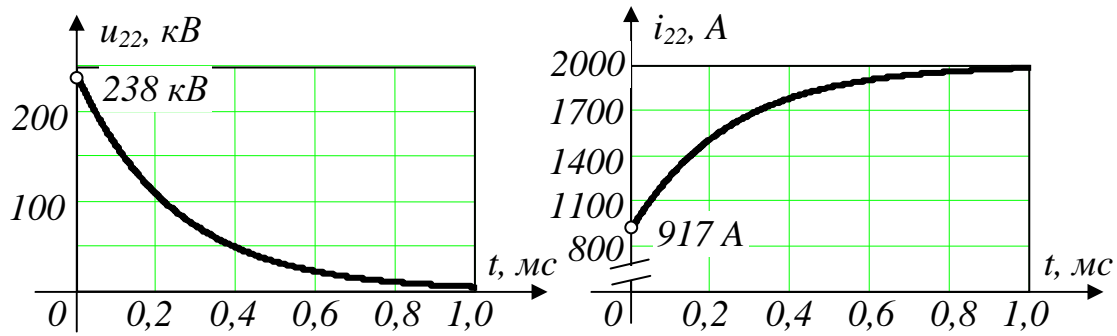


Рис. 7.14

По этим выражениям строим графики $u_{22}(t)$, $i_{22}(t)$, которые приведены на рис.7.14. Выражения и графики справедливы для отрезка времени $t=0 \dots 2t_{np}$ (пока в этот узел не придет ещё какая-нибудь волна).

3. Уравнения отражённой и преломлённой волн как функций времени находим через напряжение $u_{22}(t)$.

Отражённая волна

$$u_{omp}(t) = u_{22}(t) - u_{nad} = -220 + 238.33e^{-4027.3t} \text{ кВ};$$

$$i_{omp}(t) = u_{omp}/Z_{C1} = -1000 + 1083.33e^{-4027.3t} \text{ А}.$$

Преломлённая волна

$$u_{nрел}(t) = \frac{Z_{C2}}{R + Z_{C2}} \cdot u_{22}(t) = \frac{88}{180 + 88} \cdot 238.33e^{-4027.3t} = 78.26e^{-4027.3t} \text{ кВ};$$

$$i_{nрел}(t) = u_{nрел}(t)/Z_{C2} = 889.3e^{-4027.32t} \text{ А}.$$

4. Для построения графиков распределения тока и напряжения вдоль обеих линий в момент времени $t_{\phi} = 0.25 \text{ мс}$, уравнения отражённой и преломлённой волн перепишем в функции аргументов $(t_{\phi} - \frac{y_1}{v_1})$ и $(t_{\phi} - \frac{x_2}{v_2})$

$$u_{omp}(t_{\phi} - \frac{y_1}{v_1}) = -220 + 238.33e^{-4.027 \cdot (0.25 - y_1/300)} \text{ кВ};$$

$$u_{omp}(t_{\phi} - \frac{y_1}{v_1}) = -1000 + 1083.33e^{-4.027 \cdot (0.25 - y_1/300)} \text{ А};$$

Эти выражения справедливы для значений y_1 (отсчёт от конца первой линии)

$$y_1 \leq v_1 \cdot t_{\phi} = 300 \cdot 10^3 \cdot 0.25 \cdot 10^{-3} = 75 \text{ км}.$$

$$u_{nрел}(t_{\phi} - \frac{x_2}{v_2}) = 78.26e^{-4.027 \cdot (0.25 - x_2/150)} \text{ кВ};$$

$$i_{nрел}(t_{\phi} - \frac{x_2}{v_2}) = 889.3e^{-4.027 \cdot (0.25 - x_2/150)} \text{ А}.$$

Последние выражения справедливы для значений x_2 (отсчёт от начала второй линии)

$$x_2 \leq v_2 \cdot t_\phi = 150 \cdot 10^3 \cdot 0.25 \cdot 10^{-3} = 37.5 \text{ км.}$$

Для построения требуемых графиков по полученным выше формулам заполним табл. 7.7.

Таблица 7.7

$y_1, \text{ км}$	$u_{\text{отр}}, \text{ кВ}$	$i_{\text{отр}}, \text{ А}$	$x_2, \text{ км}$	$u_{\text{прел}}, \text{ кВ}$	$i_{\text{прел}}, \text{ А}$
75	+18.33	+83.3	37.5	78.26	889.3
60	-25.13	-114.2	30.0	64.0	727.13
45	-60.67	-275.8	22.5	52.32	594.5
30	-89.73	-407.9	15.0	42.78	486.1
15	-113.5	-515.8	0	28.6	325.0
0	-132.9	-604.1	---	---	---

По данным табл. 7.7 строим графики распределения напряжения и тока в линиях в следующей последовательности (рис.7.15): сначала графики падающих волн $u_{над}$, $i_{над}$, потом графики отражённых $u_{отр}$, $i_{отр}$ и преломлённых $u_{прел}$, $i_{прел}$ волн. Графики результирующего тока и напряжения в первой линии получаем сложением падающей и отражённой волн в соответствии с выражениями:

$$u = u_{над} + u_{отр}; \quad i = i_{над} - i_{отр}.$$

Во второй линии на рассматриваемый момент времени действует только преломлённая волна:

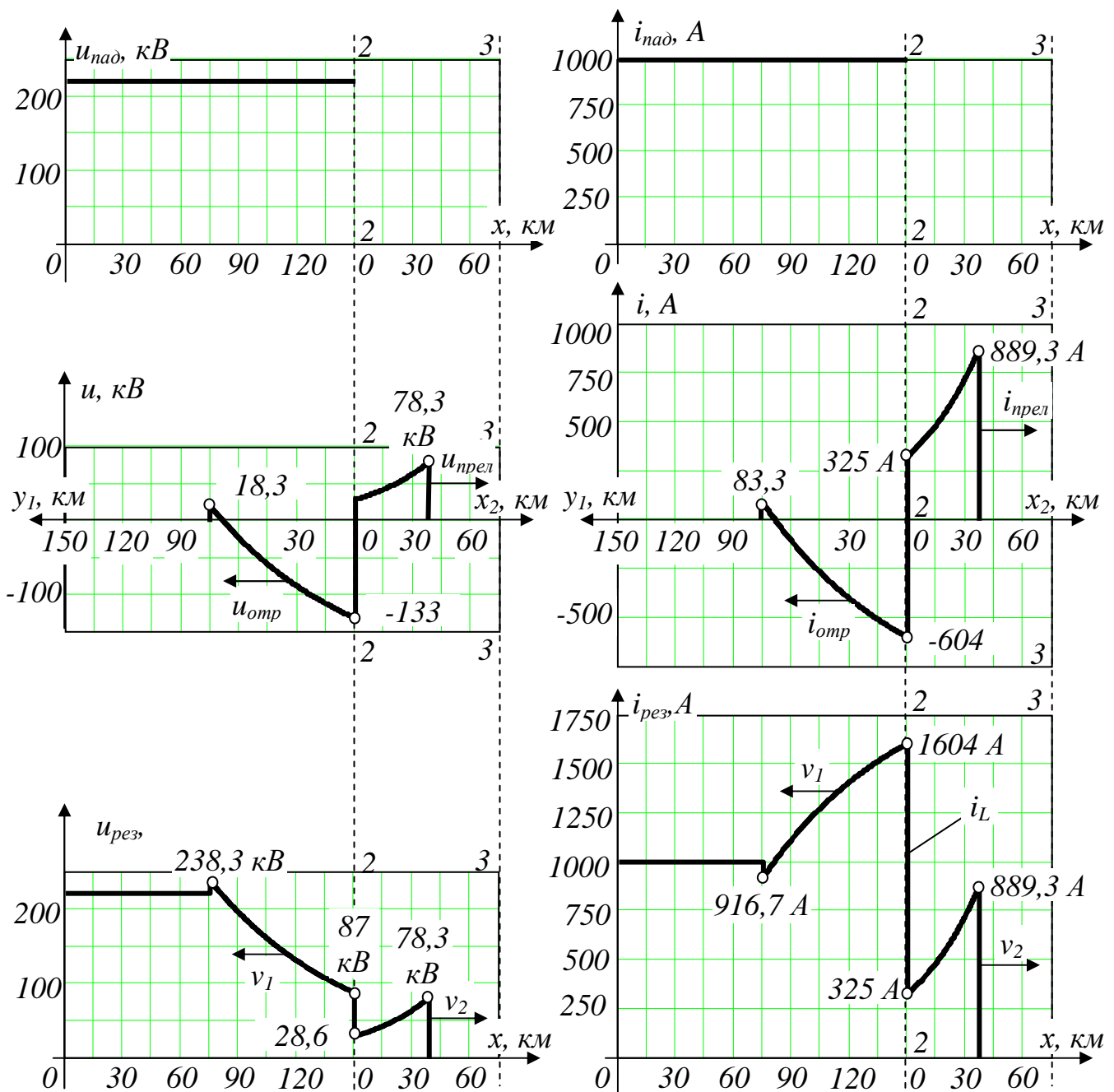


Рис. 7.15,а

Рис. 7.15,б

$$u = u_{\text{прел}}, \quad i = i_{\text{прел}}.$$

Пример 7.6. Переходный процесс в нагруженной линии без потерь (рис.7.16,а) вызывается отключением части нагрузки.

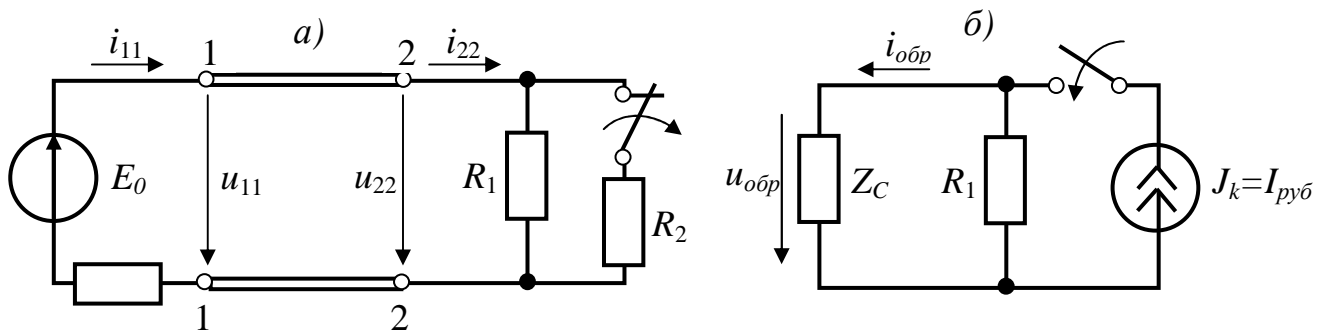


Рис. 7.16

Требуется рассчитать и построить графики изменения тока $i_{11}(t)$ и напряжения $u_{11}(t)$ на входе линии, тока $i_{22}(t)$ и напряжения $u_{22}(t)$ на нагрузке; определить практическую длительность переходного процесса (время и количество пробегов волн вдоль линии).

Дано: $E_0 = 220 \text{ кВ}$, $r_0 = 80 \text{ Ом}$, $Z_c = 180 \text{ Ом}$, $\ell = 210 \text{ км}$, $v_\phi = 280 \cdot 10^3 \text{ км/с}$, $R_1 = 1500 \text{ Ом}$, $R_2 = 500 \text{ Ом}$.

Решение

1. Рассчитаем установившийся режим в цепи до переходного процесса.

$$i_{11\text{уст}}(t) = i_{22\text{уст}}(t) = \frac{E_0}{r_0 + R_1 \cdot R_2 / (R_1 + R_2)} = \frac{220 \cdot 10^3}{80 + 1500 \cdot 500 / 2000} = 483.52 \text{ А},$$

$$u_{11\text{уст}}(t) = R_{\text{не}} \cdot i_{11\text{уст}}(t) = 375 \cdot 483.516 = 181.32 \text{ кВ},$$

$$I_{\text{руб}} = u_{22\text{уст}}(t) / R_2 = 181.32 \cdot 10^3 / 500 = 362.64 \text{ А}.$$

При размыкании рубильника возникает обратная волна. Её параметры рассчитываем по схеме замещения для сечения “2-2” линии (рис.7.16,б).

$$i_{\text{обр}}(t) = I_{\text{руб}} \cdot \frac{R_1}{Z_c + R_1} = 362.64 \cdot 1500 / (180 + 1500) = 323.785 \text{ А},$$

$$u_{\text{обр}}(t) = Z_c \cdot i_{\text{обр}}(t) = 58.28 \text{ кВ}.$$

Поскольку нагрузка чисто резистивная, отражённые волны будем рассчитывать через коэффициенты отражения волны: n_1 - от сопротивления источника, n_2 - от нагрузки.

$$n_1 = \frac{r_0 - Z_c}{r_0 + Z_c} = \frac{80 - 180}{80 + 180} = -0.3846; \quad n_2 = \frac{R_1 - Z_c}{R_1 + Z_c} = \frac{1500 - 180}{1500 + 180} = 0.7857.$$

По окончании переходного процесса в цепи установятся ток и напряжение

$$i_{11}(\infty)=i_{22}(\infty)=\frac{E_0}{r_0+R_1}=139.24 \text{ A}, \quad u_{11}(\infty)=u_{22}(\infty)=208.86 \text{ кВ}.$$

После каждого пробега волны $t_{np}=\ell/v=210/280 \cdot 10^3=0.75 \text{ мс}$ результирующие значения напряжения и тока считаем как наложение всех прошедших к этому моменту времени волн в соответствии с соотношениями:

$$u=\sum u_{nad}+\sum u_{omp};$$

$$i=\sum i_{nad}-\sum i_{omp}.$$

Пример расчётов.

Первый пробег волны: $t=0 \div \ell/v$.

К моменту начала переходного процесса в линии установились напряжения и токи

$$u_{11}=u_{22}=181.32 \text{ кВ}, \quad i_{11}=i_{22}=483.52 \text{ A}.$$

Первая обратная волна $u_{1обр}=58.28 \text{ кВ}$, $i_{1обр}=323.785 \text{ A}$ возникает в сечении “2-2” и в течение указанного времени распространяется от конца к началу линии. Таким образом, в течение этого пробега волны будем иметь:

$$\text{на входе линии} \quad u_{11}=181.32 \text{ кВ}, \quad i_{11}=483.52 \text{ A};$$

$$\text{в конце линии} \quad u_{22}=u_{22\text{уст}}(t.)+u_{1обр}=181.32+58.28=239.6 \text{ кВ};$$

$$i_{22}=i_{22\text{уст}}(t.)-i_{1обр}=483.52-323.78=159.74 \text{ A}.$$

Второй пробег волны: $t=\ell/v \div 2\ell/v$.

Первая обратная волна, достигнув сечения “1-1”, отражается и образуется первая падающая волна

$$u_{1nad} = n_1 \cdot u_{1обр} = -0.3846 \cdot 58.28 = -22.414 \text{ кВ};$$

$$i_{1nad} = n_1 \cdot i_{1обр} = u_{1nad} / Z_C = -124.52 \text{ A}.$$

Результирующие значения тока и напряжения в сечении “1-1”:

$$u_{11}=u_{11\text{уст}}(t.)+u_{1обр}+u_{1nad}=181.32+58.28+(-22.414)=217.186 \text{ кВ};$$

$$i_{11}=i_{11\text{уст}}(t.)-i_{1обр}+i_{1nad}=483.52-323.78+(-124.52)=35.22 \text{ A}.$$

В сечении “2-2” напряжение и ток в течение этого пробега сохраняют прежние значения.

Дальнейшие расчёты выполняются аналогично. Сведём их в табл. 7.8.

Таблица 7.8

№ п\п	Промежуток времени	u_{11} , кВ	i_{11} , А	Возникающая волна в линии	u_{22} , кВ	i_{22} , А
1.	$0 \div \ell/v$	181.32	483.52	$\leftarrow u_{1обр}=58.28 \text{ кВ}$ $\leftarrow i_{1обр}=323.78 \text{ A}$	239.6	159.74
2.	$(1 \div 2)\ell/v$	217.19	35.21	$u_{1nad}=-22.414 \text{ кВ} \rightarrow$ $i_{1nad}=-124.53 \text{ A} \rightarrow$	239.6	159.74
3.	$(2 \div 3)\ell/v$	217.19	35.21	$\leftarrow u_{1omp}=n_2 \cdot u_{1nad} = -17.61 \text{ кВ}$ $\leftarrow i_{1omp}=n_2 \cdot i_{1nad} = -97.84 \text{ A}$	199.58	133.05

4.	$(3 \div 4)l/v$	206.35	170.68	$u_{2nad} = n_1 \cdot u_{1omp} = 6.773 \text{ кВ} \rightarrow$ $i_{2nad} = n_1 \cdot i_{1omp} = 37.629 \text{ А} \rightarrow$	199.58	133.05
5.	$(4 \div 5)l/v$	206.35	170.68	$\leftarrow u_{2omp} = n_2 \cdot u_{2nad} = 5.32 \text{ кВ}$ $\leftarrow i_{2omp} = n_2 \cdot i_{2nad} = 29.56 \text{ А}$	211.67	141.12
6.	$(5 \div 6)l/v$	209.62	129.75	$u_{3nad} = n_1 \cdot u_{2omp} = -2.047 \text{ кВ} \rightarrow$ $i_{3nad} = n_1 \cdot i_{2omp} = -11.37 \text{ А} \rightarrow$	211.67	141.12
7.	$(6 \div 7)l/v$	209.62	129.75	$\leftarrow u_{3omp} = n_2 \cdot u_{3nad} = -1.61 \text{ кВ}$ $\leftarrow i_{3omp} = n_2 \cdot i_{3nad} = -8.93 \text{ А}$	208.01	138.68
8.	$(7 \div 8)l/v$	208.63	142.12	$u_{4nad} = n_1 \cdot u_{3omp} = 0.62 \text{ кВ} \rightarrow$ $i_{4nad} = n_1 \cdot i_{3omp} = 3.44 \text{ А} \rightarrow$	208.01	138.68

Графики изменения токов i_{11} , i_{22} и напряжений u_{11} , u_{22} на входе и в конце линии представлены на рис.7.17 и 7.18.

Процесс заканчивается, когда ток и напряжение достигают 95-98% установившихся значений: $i_{11ycm} = i_{22ycm} = 139.24 \text{ А}$, $u_{11ycm} = u_{22ycm} = 208.86 \text{ кВ}$. Как видим из табл. 7.8 и графиков рис.7.14, это происходит после $7 \div 8$ пробегов волны, т.е.

$$t_{mn} = 0.75 \cdot (7 \div 8) = 5.25 \div 6 \text{ мс.}$$

В нашем примере $R_{нз} > Z_C$ и процесс имеет колебательный характер. При $R_{нз} < Z_C$ имеет место аperiodический характер процесса.

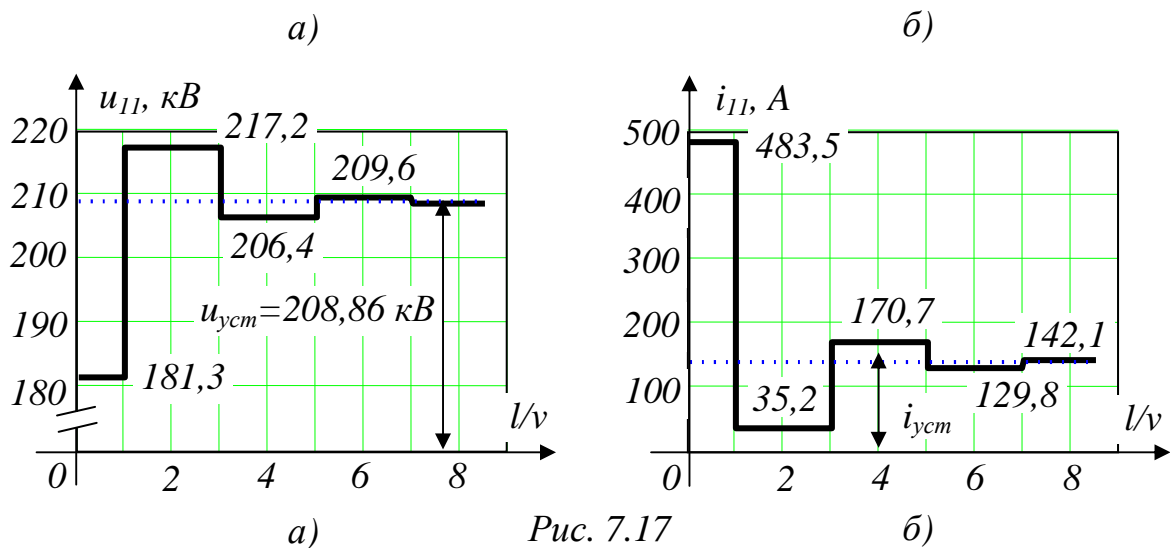


Рис. 7.17

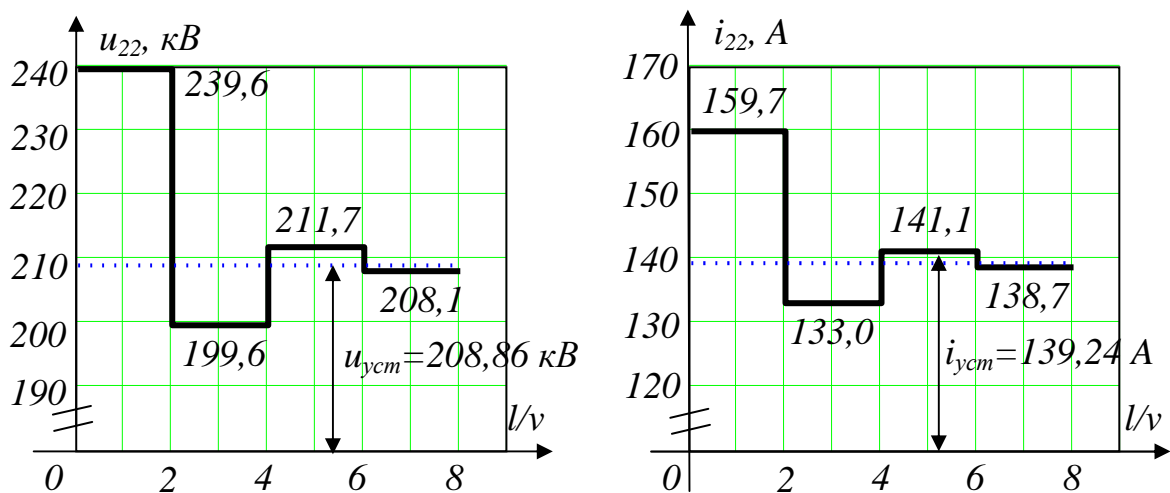


Рис. 7.18

8. НЕЛИНЕЙНЫЕ ЭЛЕКТРИЧЕСКИЕ И МАГНИТНЫЕ ЦЕПИ ПОСТОЯННОГО ТОКА

8.1. Вопросы, подлежащие изучению

Общая характеристика нелинейных элементов (НЭ) при постоянном токе. Примеры вольтамперных характеристик (ВАХ) как неуправляемых, так и управляемых НЭ. Статическое и динамическое (дифференциальное) сопротивления НЭ, замена НЭ эквивалентной схемой, состоящей из ЭДС и линейного сопротивления. Графический метод расчета нелинейных цепей при последовательном, параллельном и смешанном соединении НЭ. Расчет цепей с НЭ методом двух узлов. Замена параллельно включенных ветвей эквивалентной. Применение метода эквивалентного генератора к расчету цепей с НЭ.

Основные характеристики магнитного поля и связь между ними. Закон полного тока. Характеристики ферромагнитных материалов. Магнитная цепь и её элементы. Законы Ома и Кирхгофа для магнитных цепей. Аналогия между магнитными и нелинейными электрическими цепями. Расчет неразветвленных магнитных цепей (прямая и обратная задачи). Расчет разветвленных магнитных цепей (прямая и обратная задачи). Понятие о расчете цепей с постоянными магнитами.

8.2. Задачи контрольных работ

Задача 8.1. В схеме с нелинейными элементами (рис.8.1) действуют источники постоянного напряжения. Параметры линейных элементов схемы приведены в табл. 8.1, вольтамперные характеристики нелинейных элементов заданы табл. 8.2 и 8.3.